



Yale®

- DE Ersatzteilliste
- EN Spare Part Manual
- FR Manuel de pièces détachées



Stirnradflaschenzug
Hand chain hoist
Palans à main

Yale*lift* 360 ATEX

YLTP/G ATEX

YLLHP/G ATEX

WLL 500 - 20.000 kg

COLUMBUS McKINNON Industrial Products GmbH

P. O. Box 11 01 53 • D-42301 Wuppertal, Germany
Yale-Allee 30 • D-42329 Wuppertal, Germany
+49 (0) 202/693 59-0 • Fax +49 (0) 202/693 59-127

Ident.-No.: 09901165/01.2015

CMK
COLUMBUS McKINNON

Wartungs- und Inspektionsarbeiten dürfen nur von befähigten Personen durchgeführt werden.
Für weitere Informationen kontaktieren Sie COLUMBUS McKINNON oder ihren nächstliegenden Händler.
Betriebsanleitungen und Ersatzteillisten können unter www.cmco.eu heruntergeladen werden.
Bei Fragen wenden Sie sich bitte direkt an COLUMBUS McKINNON oder an einen Händler in ihrer Nähe.

Only allow trained technicians to perform maintenance on this product.
For additional information contact COLUMBUS McKINNON or nearest distributor.
Operating instructions and spare parts manual can be download from www.cmco.eu.
Refer all communications to COLUMBUS McKINNON or your nearest distributor.

Seuls des techniciens habilités peuvent réaliser la maintenance sur ce produit.
Pour toute information complémentaire, contacter la société COLUMBUS McKINNON ou le plus proche distributeur.
Les notices de montage et de pièces détachées peuvent être téléchargées sur www.cmco.eu.
Transmettre toute information au bureau COLUMBUS McKINNON rand le plus proche ou au distributeur.

Seite / Page / N° page

Information zur Bestellung von Ersatzteilen / Parts Ordering Information / Information sur les pièces	3
Yalelift ATEX 500 / 1000 / 2000	4 - 5
Yalelift 360 ATEX 3000	6 - 7
Yalelift 360 ATEX 5000	8 - 9
Yalelift 360 ATEX 10000	10 - 11
Yalelift 360 ATEX 20000	12 - 13
YLITP ATEX 500 / 1000 / 2000	14 - 15
YLITG ATEX 500 / 1000 / 2000	16 - 17
YLITG ATEX 3000 / 5000	18 - 19
YLITG ATEX 10000	20 - 21
YLITG ATEX 20000	22 - 23
YLLHP ATEX 500 / 1000 / 2000	24 - 25
YLLHG ATEX 500 / 1000 / 2000	26 - 27
YLLHG ATEX 3000 / 5000	28 - 29
YLLHG ATEX 10000	30 - 31
Überlastsicherung / Over Load Protection / Limiteur de Charge	32
Service Notizen / Service Notes / Service Notes	33
Rücklieferschein	34

Dieses Produkt wurde für einen wartungsarmen Einsatz entwickelt und konstruiert. Trotzdem ist es von Zeit zu Zeit erforderlich entsprechende Bauteile bzw. Verschleißteile auszutauschen.

Es wird empfohlen die folgenden Informationen zu dokumentieren:

Modellbezeichnung _____
Serien Nr. _____
Kaufdatum _____

Bei der Bestellung von Ersatzteilen, bitte folgendes beachten:

1. Komplette Modellbezeichnung und Seriennummer vom Typenschild angeben.
2. Ersatzteilnummer und Beschreibung angeben.
3. Angaben zur Menge nicht vergessen.

ANMERKUNG

Es dürfen nur Original Yale Ersatzteile verwendet werden. Bei Nichteinhaltung erlischt mit sofortiger Wirkung die Garantie.

These products are designed and constructed to provide long, trouble-free service. In time it may be necessary to order and install new parts to replace those that have been subjected to wear.

For your convenience and future reference it is recommended that the following information be recorded:

Model Number _____
Serial Number _____
Date Purchased _____

When ordering replacement parts, please specify the following:

1. Complete model number and serial number as it appears on the name plate.
2. Part number(s) and part description as shown in this manual.
3. Quantity required.

NOTICE

Using other than genuine Yale replacement parts will invalidate the warranty.

Ce produit a été développé et construit pour une demande de maintenance très réduite.

Malgré cela, il est nécessaire de remplacer de temps en temps les pièces d'usure.

Il est obligatoire d'obtenir les informations suivantes :

Description du modèle _____
N° de série _____
Date d'achat _____

Lors d'une commande de pièces détachées, il est important de noter :

1. Donner la description complète du modèle et le numéro de série sur la plaque d'identification
2. Donner le code de la pièce détachée et sa description
3. Ne pas oublier la quantité souhaitée

REMARQUE

Seules les pièces détachées d'origine Yale doivent être utilisées. Dans le cas contraire, toute garantie ne sera plus applicable.

Rücklieferungen

Bei Rücklieferung auf Garantie oder zur Reparatur, verwenden Sie bitte den beige-fügten Rücklieferungsschein und legen diesen der Lieferung bei. Für eine schnelle Bearbeitung bitte den Grund für die Rücklieferung angeben.

Garantieansprüche können nur bei Komplettlieferungen von Geräten an uns gerichtet werden. Wir behalten uns vor, Rücklieferungen auf Mißbrauch, falsche Handhabung und Überlastung hin zu überprüfen.

Entsorgung



Es wird empfohlen, nach Ende der Lebensdauer des Gerätes, dieses so zu zerlegen, dass alle Bauteile entsprechend der Materialien recycelt werden können. Alle Bauteile müssen öl- und fettfrei sein.

Für weitere Informationen kontaktieren Sie bitte:
www.cmco.eu

Return Goods Policy

Please, be so kind and fill in the redelivery note for warranty or service work finless prior arrangements have been made and written authorization has been provided from the location where the goods were purchased.

Products which have been modified without Columbus McKinnon Industrial Products approval, mishandled or overloaded will not be repaired or replaced under warranty. A printed copy of the warranty which applies to this product is provided inside the Product Information Manual.

Disposal



When the life of the product has expired, it is recommended that it be disassembled, degreased and parts separated as to materials so that they may be recycled.

For additional information contact:
www.cmco.eu

Retour marchandise

Dans le cas d'un retour marchandise pour garantie ou réparation, veuillez associer à cette livraison le bon de retour dument rempli dans le colis. Pour une réparation rapide, merci d'y ajouter la cause exacte du retour et les circonstances de travail.

Une étude de prise sous garantie ne peut se faire que par retour complet de l'appareil concerné. Avant toute prise en charge, nous vérifierons les situations suivantes: retour pour mauvaise utilisation, pour mauvaise mise en application et pour surcharge.

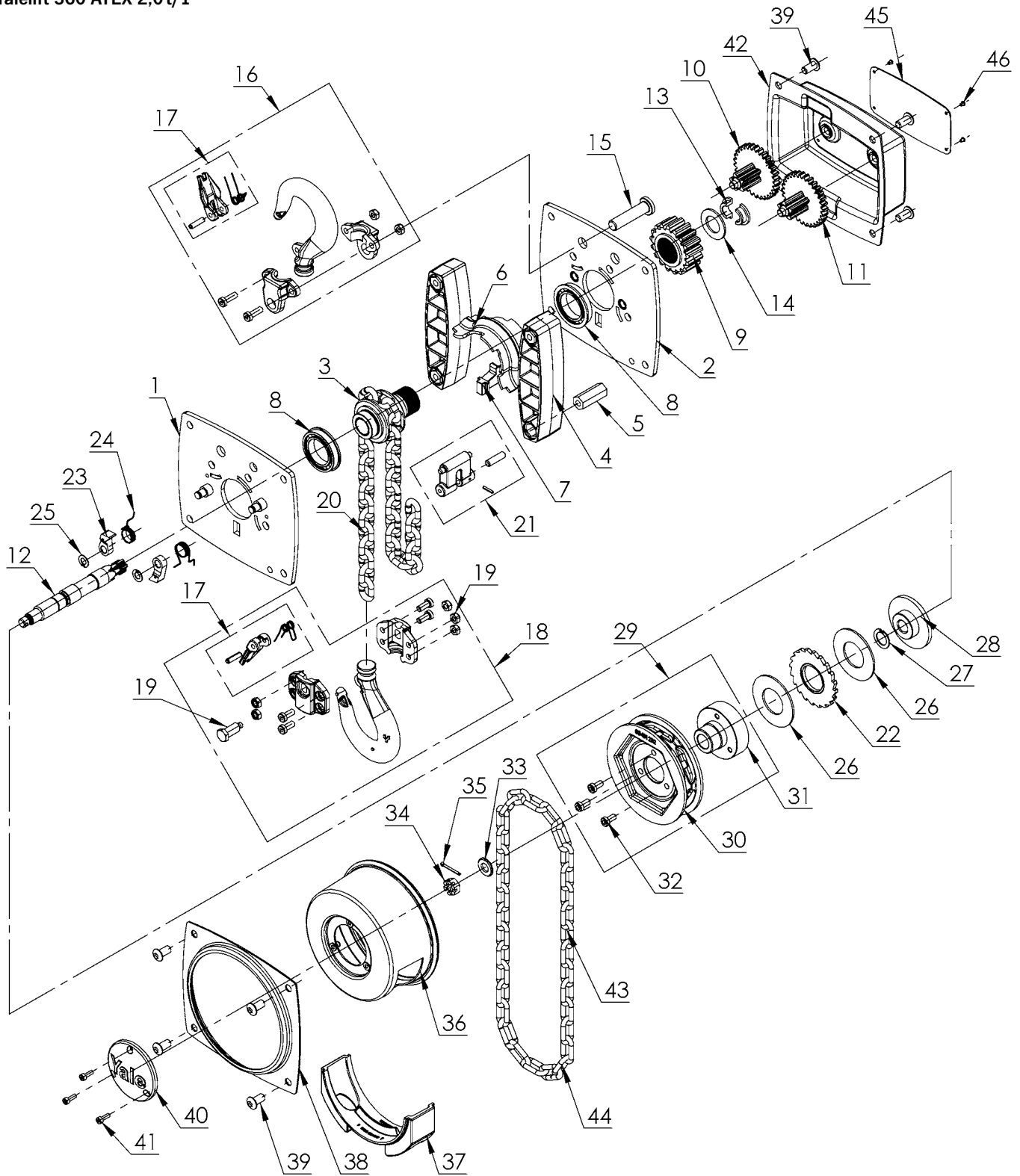
Disposition



Il est conseillé, en fin de durée de vie de l'appareil, de considérer que toutes les pièces de celui-ci sont réalisées en matière recyclable. Dans ce cas, les pièces doivent être nettoyées de toute trace d'huile et de graisse.

Pour plus d'informations, merci de contacter :
www.cmco.eu

Yalelift 360 ATEX 0,5t/1
 Yalelift 360 ATEX 1,0t/1
 Yalelift 360 ATEX 2,0t/1

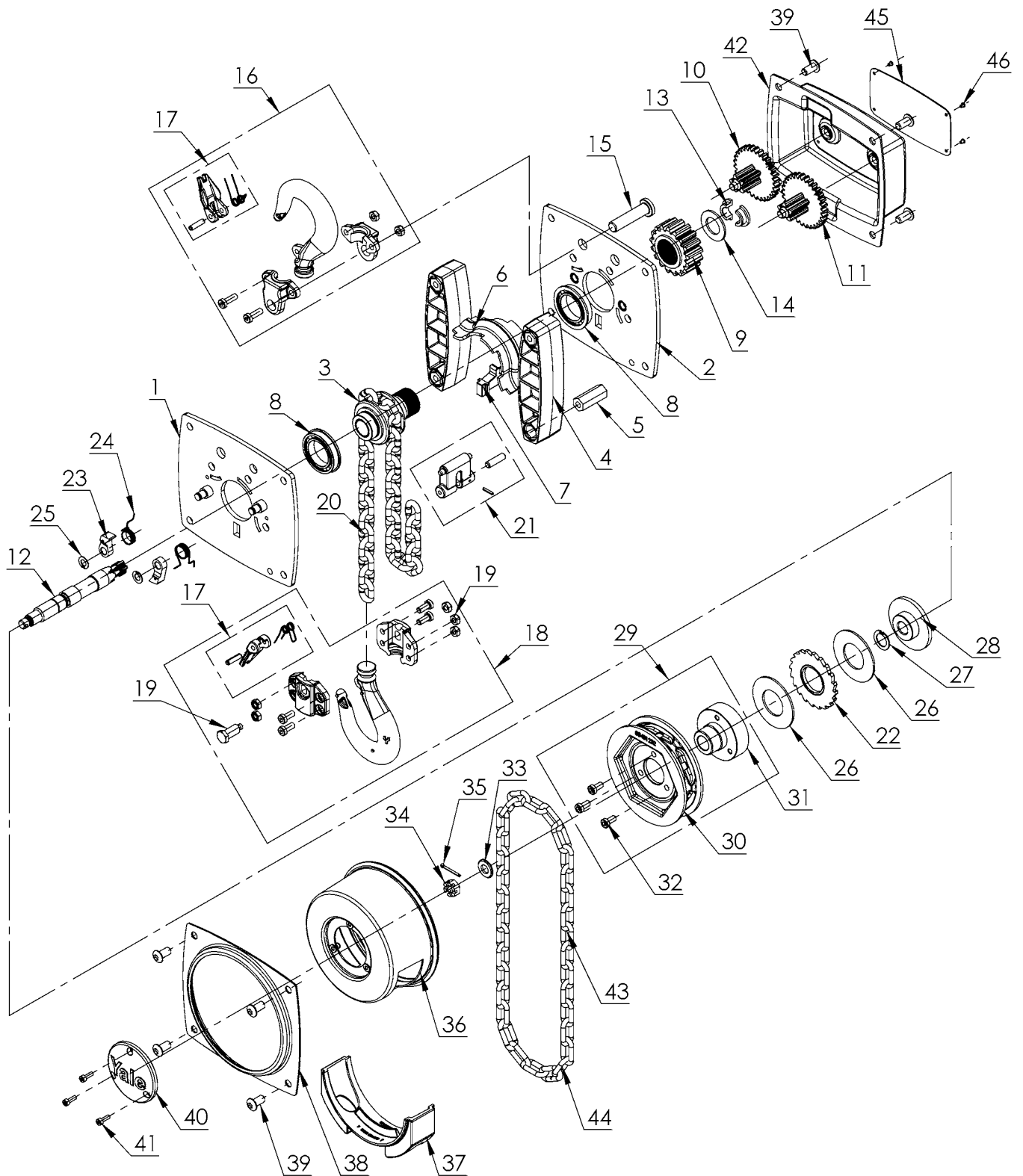


Pos.	Bezeichnung / Description / Description	Ausführung Execution Version	Modell / Model / Modèle			Menge Quantity Quantité
			YL ATEX 0,5t/1	YL ATEX 1,0t/1	YL ATEX 2,0t/1	
1	Seitenplatte, kpl. (links) / Side plate, assy. (left) / Flasque, cpl. (à gauche)		00402181	00402189	00402197	1
2	Seitenplatte, kpl. (rechts) / Side plate, assy. (right) / Flasque, cpl. (à droite)		00402180	00402188	00402196	1
3	Lastkettenrad, kpl. / Load sheave, assy. / Noix de chaîne, cpl.		00402211	00402186	00402195	1
4	Blende / End cover / Écran		00400355	00400267	00400305	2
5	Abstandsbolzen / Distance bolt / Boulon prisonnier		00400347	00400269	00400269	4
6	Kettenführung / Chain guide / Guide de chaîne		00402002	00402022	00402042	1
7	Kettenstreifer / Stripper / Débloqueur de chaîne		00402003	00402023	00402043	1
8	Kugellager / Bearing / Roulement à billes		00400329	09151118	09151109	2
9	Zahnrad Z4 / Gear Z4 / Roue dentée Z4		00400607	00401296	00400278	1
10	Zahnrad A, kpl. / Gear A, assy. / Roue dentée A, cpl.		00400356	00400259	00400298	1
11	Zahnrad B, kpl. / Gear B, assy. / Roue dentée B, cpl.		00401113	00400260	00400298*	1
12	Antriebsritzel / Drive pinion / Pingnon de commande		00401290	00401230	00401245	1
13	Anschlagring / Locating ring / Butée bague		00401227	00401242	00401242	2
14	Scheibe / Washer / Poulie		00401228	00401243	00401243	1
15	Traghakenbolzen / Suspension bolt / Axe		00402008	00402028	00402048	1
16	Traghaken, kpl. / Upper hook, assy / Crochet de suspension	Basic	00402007	00402027	00402047	1
		Medium	00402018	00402038	00402058	1
		High	00402018	00402038	00402058	1
17	Sicherheitsbügelsatz / Safety latch kit / Linguet, cpl.	Basic	00402009	00402029	00402049	2
		Medium	00402285	00402286	00402287	2
		High	00402285	00402286	00402287	2
18	Unterflasche, kpl. / Bottom block, assy. / Moufle, cpl.	Basic	00402011	00402031	00402051	1
		Medium	00402019	00402039	00402059	1
		High	00402019	00402039	00402059	1
19	Kettenbolzen mit Mutter / Chain bolt with nut / Arrêt de chaîne avec écrou	Basic	00402010	00402030	00402050	1
		Medium	00402290	00402291	00402292	1
		High	00402290	00402291	00402292	1
20	Lastkette / Load chain / Chaîne de charge	Basic	04300008	04307635	04307642	1**
		Medium	04300008	04307635	04307642	1**
		High	07218304	04307636	04307643	1**
21	Kettenendstück, kpl. / Chain end stop, assy. / Arret de chaîne, cpl.		00402004	00402024	00402044	1
22	Sperrradscheibe, kpl. / Ratchet disc, assy. / Rondelle de rochet, cpl.		00401308	00401311	00401315	1
23	Sperrhaken / Pawl / Cliquet d'arrêt		00401224	00401224	00401239	2
24	Feder / Spring / Ressort		00401226	00401226	00401241	2
25	Sicherungsring / Retaining ring / Circlip		09129031	09129031	09129042	2
26	Friktionsscheibe / Friction disc / Rondelle de frein		00401294	00401534	00400462	2
27	Sicherungsring / Retaining ring / Circlip		09129033	09129008	09129008	1
28	Druckscheibe / Disc hub / Disque à frein		00401292	00401223	00401238	1
29	Handkettenrad, kpl. / Hand chain wheel, assy. / Volant de manoeuvre, cpl.		00402182	00402190	00402198	1
30	Handkettenrad / Hand chain wheel / Volant de manoeuvre		00402183	00402191	00402199	1
31	Nabe / Hub / Moyeu		00401681	00401682	00401683	1
32	Zylinderschraube / Screw / Vis		00402215	00402215	00402215	3
33	Scheibe / Washer / Poulie		09121001	09121006	09121006	1
34	Kronenmutter / Castle nut / Écrou crénelé		09117059	09117058	09117058	1
35	Splint / Cotter pin / Goupille fendue		09125014	09125069	09125069	1
36	Handkettenraddeckel / Hand chain wheel cover / Carter de volant		00402184	00402192	00402200	1
37	Handkettenführung / Hand chain guide / Guide chaîne manuel		00400346	00400263	00400301	1
38	Halteblech / Supportring plate / Bague de support		00402016	00402036	00402056	1
39	Schraube / Screw / Vis		09102264	09102264	09108020	8
40	Kappe / Cap / Couronnement		00401412	00401320	00401331	1
41	Zylinderschraube / Screw / Vis		09102219	09102219	09102219	3
42	Getriebedeckel, kpl. / Gear cover, assy. / Carter d'engrenage, cpl.		00402000	00402020	00402040	1
43	Handkette / Hand chain / Chaîne de manoeuvre		04307655	04307655	04307655	1**
44	Handkettenverbindungsglied / Connecting link / Maillon de jonction		00400668	00400668	00400668	1
45	Typenschild ATEX / Name plate ATEX / Plaque d'identification ATEX	Basic	00401487	00401488	00401489	1
		Medium	00401180	00401181	00401182	1
		High	00401494	00401495	00401496	1
46	Halbrundkerbnagel / Round head grooved pin / Clou cannelé		09128008	09128008	09128008	4

* Yalelift 2,0t / 1 - B=A

** Kettenlänge angeben (Meterware) / Specify length (available by the meter) / Déclarer la longueur de la chaîne (marchandise au mètre)

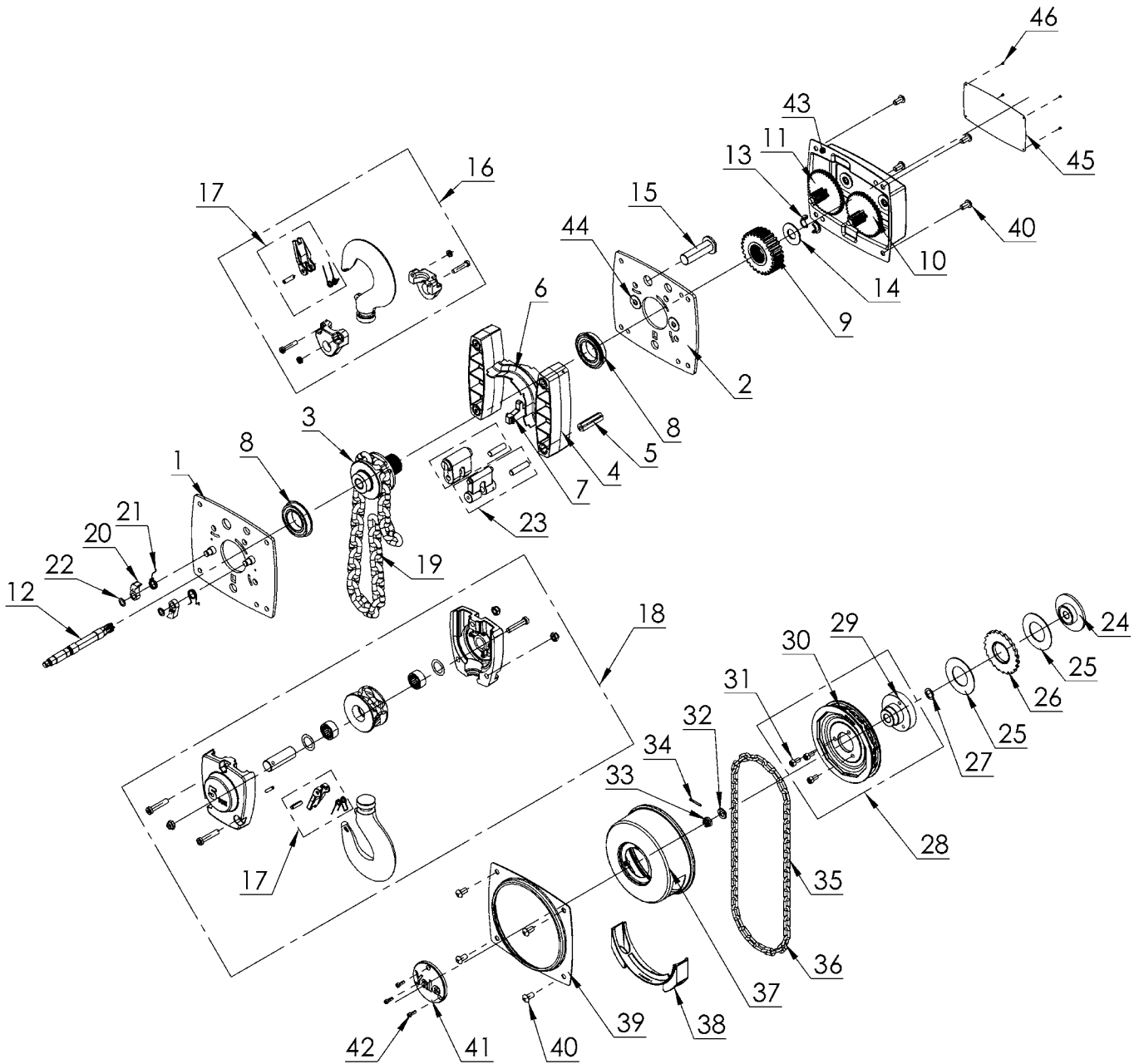
Yalelift 360 ATEX 3,0t/1



Pos.	Bezeichnung / Description / Description	Ausführung Execution Version	Modell / Model / Modèle YL ATEX 3,0t/1	Menge Quantity Quantité
1	Seitenplatte, kpl. (links) / Side plate, assy. (left) / Flasque, cpl. (à gauche)		00402204	1
2	Seitenplatte, kpl. (rechts) / Side plate, assy. (right) / Flasque, cpl. (à droite)		00402205	1
3	Lastkettenrad, kpl. / Load sheave, assy. / Noix de chaîne, cpl.		00402202	1
4	Blende / End cover / Écran		00400472	2
5	Abstandsbolzen / Distance bolt / Boulon prisonnier		00400471	4
6	Kettenführung / Chain guide / Guide de chaîne		00402062	1
7	Kettenstreifer / Stripper / Débloqueur de chaîne		00402063	1
8	Kugellager / Bearing / Roulement à billes		09151121	2
9	Zahnrad Z4 / Gear Z4 / Roue dentée Z4		00400456	1
10	Zahnrad A, kpl. / Gear A, assy. / Roue dentée A, cpl.		00400475	1
11	Zahnrad B, kpl. / Gear B, assy. / Roue dentée B, cpl.		00400476	1
12	Antriebsritzel / Drive pinion / Pingnon de commande		00401260	1
13	Anschlagring / Locating ring / Butée bague		00401261	2
14	Scheibe / Washer / Poulie		00401255	1
15	Traghakenbolzen / Suspension bolt / Axe		00402068	1
16	Traghaken, kpl. / Upper hook, assy / Crochet de suspension	Basic	00402067	1
		Medium	00402078	1
		High	00402078	1
17	Sicherheitsbügelsatz / Safety latch kit / Linguet, cpl.	Basic	00402069	2
		Medium	00402288	2
		High	00402288	2
18	Unterflasche, kpl. / Bottom block, assy. / Moufle, cpl.	Basic	00402071	1
		Medium	00402079	1
		High	00402079	1
19	Kettenbolzen mit Mutter / Chain bolt with nut / Arrêt de chaîne avec écrou	Basic	00402070	1
		Medium	00402293	1
		High	00402293	1
20	Lastkette / Load chain / Chaîne de charge	Basic	04307647	1*
		Medium	04307647	1*
		High	04307648	1*
21	Kettenendstück, kpl. / Chain end stop, assy. / Arret de chaîne, cpl.		00402064	1
22	Sperrradscheibe, kpl. / Ratchet disc, assy. / Rondelle de rochet, cpl.		00401313	1
23	Sperrhaken / Pawl / Cliquet d'arrêt		00401252	2
24	Feder / Spring / Ressort		00401264	2
25	Sicherungsring / Retaining ring / Circlip		09129038	2
26	Friktionsscheibe / Friction disc / Rondelle de frein		00404732	2
27	Sicherungsring / Retaining ring / Circlip		09129024	1
28	Druckscheibe / Disc hub / Disque à frein		00401267	1
29	Handkettenrad, kpl. / Hand chain wheel, assy. / Volant de manoeuvre, cpl.		00402206	1
30	Handkettenrad / Hand chain wheel / Volant de manoeuvre		00402207	1
31	Nabe / Hub / Moyeu		00401684	1
32	Zylinderschraube / Screw / Vis		00402216	3
33	Scheibe / Washer / Poulie		09121010	1
34	Kronenmutter / Castle nut / Écrou crénelé		09117057	1
35	Splint / Cotter pin / Goupille fendue		09125042	1
36	Handkettenraddeckel / Hand chain wheel cover / Carter de volant		00402208	1
37	Handkettenführung / Hand chain guide / Guide chaîne manuel		00400468	1
38	Halteblech / Supporting plate / Bague de support		00402076	1
39	Schraube / Screw / Vis		09108020	8
40	Kappe / Cap / Couronnement		00401338	1
41	Zylinderschraube / Screw / Vis		09102199	3
42	Getriebedeckel, kpl. / Gear cover, assy. / Carter d'engrenage, cpl.		00402060	1
43	Handkette / Hand chain / Chaîne de manoeuvre		04307655	1*
44	Handkettenverbindungsglied / Connecting link / Maillon de jonction		00400668	1
45	Typenschild / Name plate / Plaque d'identification	Basic	00401490	1
		Medium	00401183	1
		High	00401497	1
46	Halbrundkerbnagel / Round head grooved pin / Clou cannelé		09128008	4

* Kettenlänge angeben (Meterware) / Specify length (available by the meter) / Déclarer la longueur de la chaîne (marchandise au mètre)

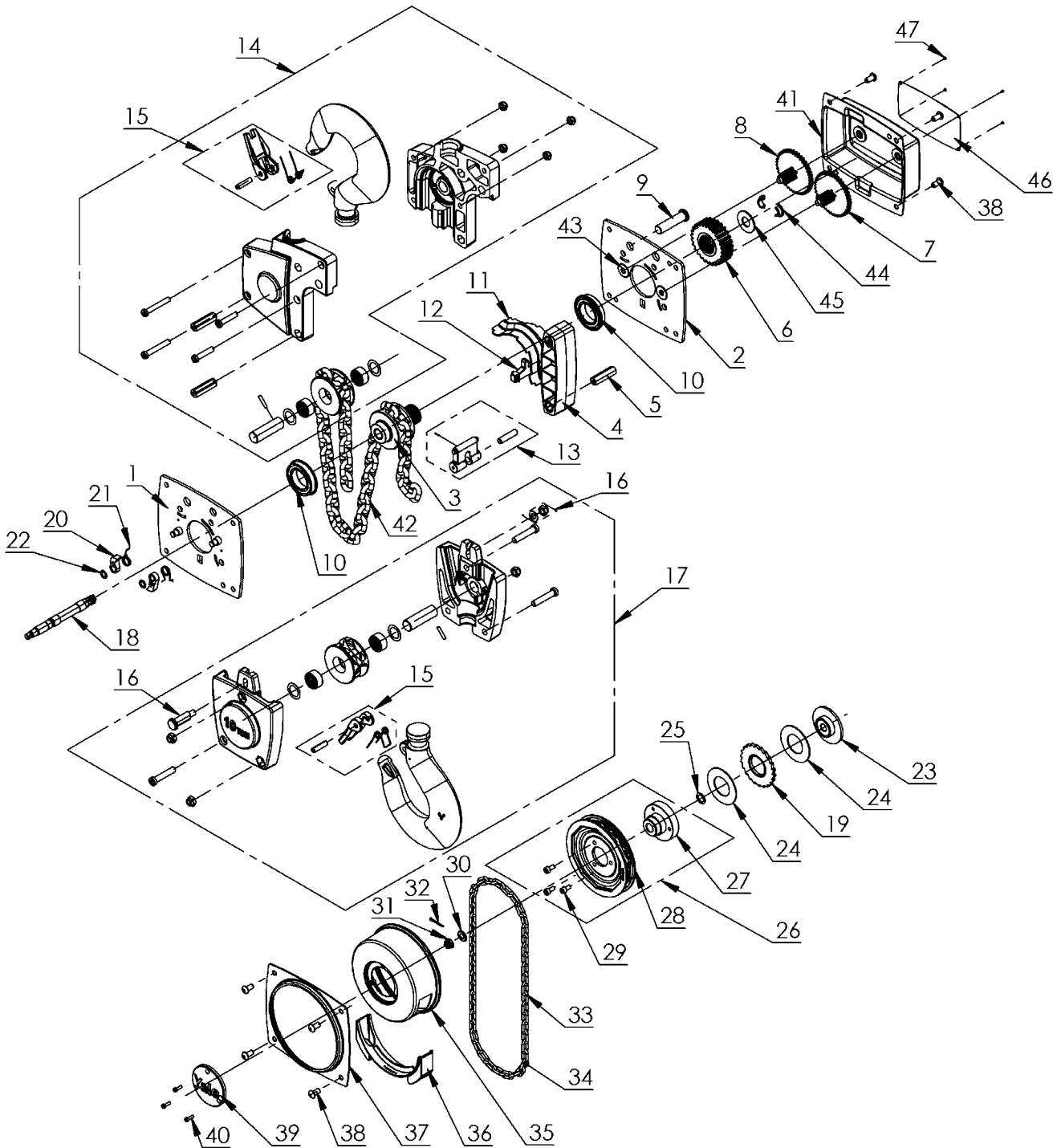
Yalelift 360 ATEX 5,0t/2



Pos.	Bezeichnung / Description / Description	Ausführung Execution Version	Modell / Model / Modèle YL ATEX 5.0t/2	Menge Quantity Quantité
1	Seitenplatte, kpl. (links) / Side plate, assy. (left) / Flasque, cpl. (à gauche)		00402214	1
2	Seitenplatte, kpl. (rechts) / Side plate, assy. (right) / Flasque, cpl. (à droite)		00402213	1
3	Lastkettenrad, kpl. / Load sheave, assy. / Noix de chaîne, cpl.		00402202	1
4	Blende / End cover / Écran		00400472	2
5	Abstandsbolzen / Distance bolt / Boulon prisonnier		00400471	4
6	Kettenführung / Chain guide / Guide de chaîne		00402062	1
7	Kettenstreifer / Stripper / Débloqueur de chaîne		00402063	1
8	Kugellager / Bearing / Roulement à billes		09151121	2
9	Zahnrad Z4 / Gear Z4 / Roue dentée Z4		00400456	1
10	Zahnrad A, kpl. / Gear A, assy. / Roue dentée A, cpl.		00400475	1
11	Zahnrad B, kpl. / Gear B, assy. / Roue dentée B, cpl.		00400476	1
12	Antriebsritzel / Drive pinion / Pingnon de commande		00401260	1
13	Anschlagring / Locating ring / Butée bague		00401261	2
14	Scheibe / Washer / Poulie		00401255	1
15	Traghakenbolzen / Suspension bolt / Axe		00402139	1
16	Traghaken, kpl. / Upper hook, assy / Crochet de suspension	Basic	00402138	1
		Medium	00402100	1
		High	00402100	1
17	Sicherheitsbügelsatz / Safety latch kit / Linguet, cpl.	Basic	00402140	2
		Medium	00402289	2
		High	00402289	2
18	Unterflasche, kpl. / Bottom block, assy. / Moufle, cpl.	Basic	00402141	1
		Medium	00402101	1
		High	00402101	1
19	Lastkette / Load chain / Chaîne de charge	Basic	04307647	1*
		Medium	04307647	1*
		High	04307648	1*
20	Sperrhaken / Pawl / Cliquet d'arrêt		00401252	2
21	Feder / Spring / Ressort		00401264	2
22	Sicherungsring / Retaining ring / Circlip		09129038	2
23	Kettenendstück, kpl. / Chain end stop, assy. / Arret de chaîne, cpl.		00402146	2
24	Druckscheibe / Disc hub / Disque à frein		00401267	1
25	Friktionsscheibe / Friction disc / Rondelle de frein		00404732	2
26	Sperrradscheibe, kpl. / Ratchet disc, assy. / Rondelle de rochet, cpl.		00401313	1
27	Sicherungsring / Retaining ring / Circlip		09129038	1
28	Handkettenrad, kpl. / Hand chain wheel, assy. / Volant de manoeuvre, cpl.		00402206	1
29	Nabe / Hub / Moyeu		00401684	1
30	Handkettenrad / Hand chain wheel / Volant de manoeuvre		00402207	1
31	Zylinderschraube / Screw / Vis		00402216	3
32	Scheibe / Washer / Poulie		09121010	1
33	Kronenmutter / Castle nut / Écrou crénelé		09117057	1
34	Splint / Cotter pin / Goupille fendue		09125042	1
35	Handkette / Hand chain / Chaîne de manoeuvre		04307655	1*
36	Handkettenverbindungsglied / Connecting link / Maillon de jonction		00400668	1
37	Handkettenraddeckel / Hand chain wheel cover / Carter de volant		00402208	1
38	Handkettenführung / Hand chain guide / Guide chaîne manuel		00400468	1
39	Halteblech / Supporting plate / Bague de support		00402076	1
40	Schraube / Screw / Vis		09108020	8
41	Kappe / Cap / Couronnement		00401338	1
42	Zylinderschraube / Screw / Vis		09102199	3
43	Getriebedeckel, kpl. / Gear cover, assy. / Carter d'engrenage, cpl.		00402060	1
44	Zylinderrollensatz / Roller set / Lot de rouleaux		00400756	1
45	Typenschild / Name plate / Plaque d'identification	Basic	00401491	1
		Medium	00401184	1
		High	00401498	1
46	Halbrundkerbnagel / Round head grooved pin / Clou cannelé		09128008	4

* Kettenlänge angeben (Meterware) / Specify length (available by the meter) / Déclarer la longueur de la chaîne (marchandise au mètre)

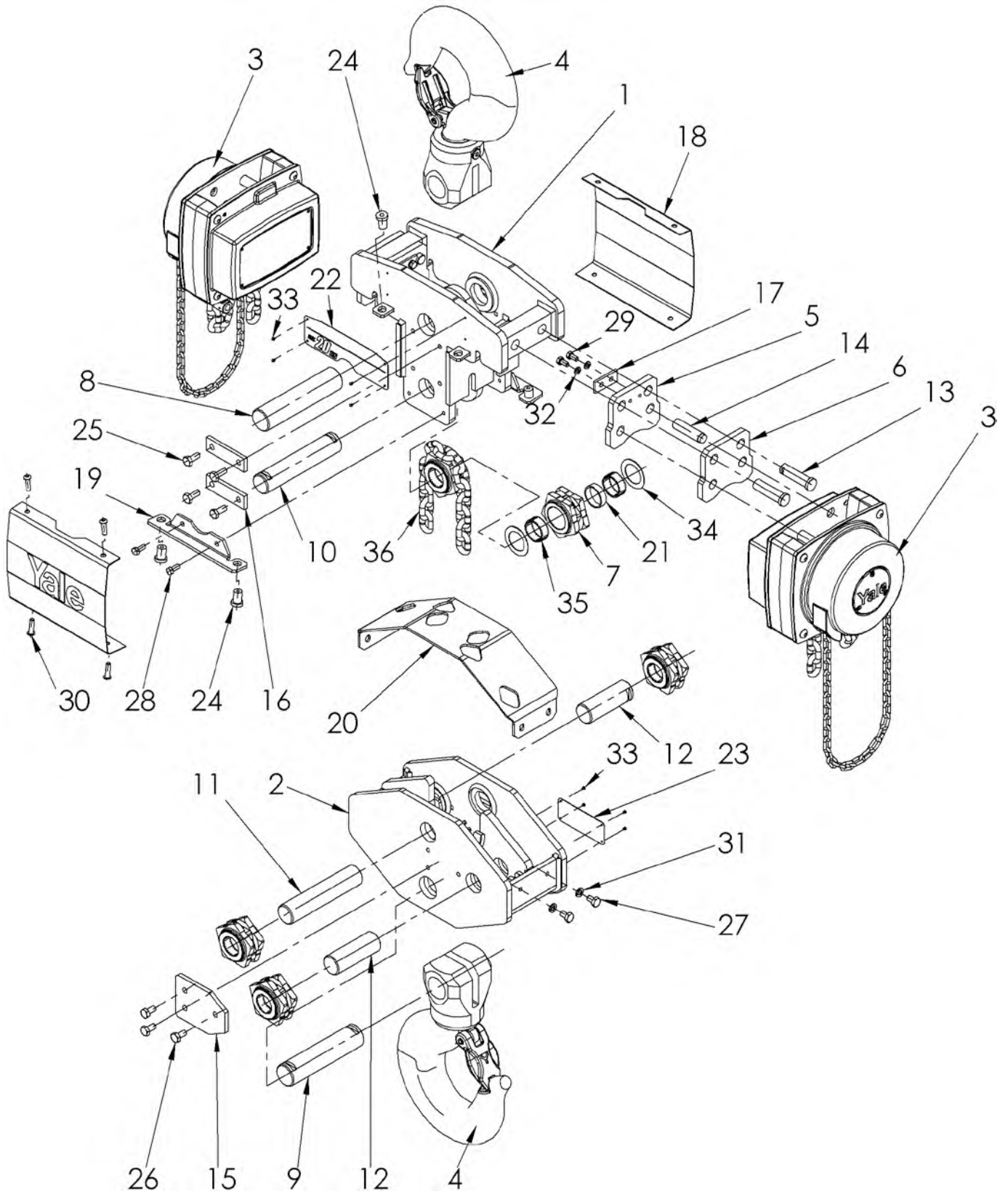
Yalelift 360 ATEX 10,0t/3



Pos.	Bezeichnung / Description / Description	Ausführung Execution Version	Modell / Model / Modèle YL ATEX 10,0t/3	Menge Quantity Quantité
1	Seitenplatte, kpl. (links) / Side plate, assy. (left) / Flasque, cpl. (à gauche)		00402204	1
2	Seitenplatte, kpl. (rechts) / Side plate, assy. (right) / Flasque, cpl. (à droite)		00402205	1
3	Lastkettenrad, kpl. / Load sheave, assy. / Noix de chaîne, cpl.		00402202	1
4	Blende / End cover / Écran		00400472	1
5	Abstandsbolzen / Distance bolt / Boulon prisonnier		00400471	2
6	Zahnrad Z4 / Gear Z4 / Roue dentée Z4		00400456	1
7	Zahnrad A, kpl. / Gear A, assy. / Roue dentée A, cpl.		00400475	1
8	Zahnrad B, kpl. / Gear B, assy. / Roue dentée B, cpl.		00400476	1
9	Traghakenbolzen / Suspension bolt / Axe		00402068	1
10	Kugellager / Bearing / Roulement à billes		09151121	2
11	Kettenführung / Chain guide / Guide de chaîne		00402062	1
12	Kettenstreifer / Stripper / Débloqueur de chaîne		00402063	1
13	Kettenendstück, kpl. / Chain end stop, assy. / Arret de chaîne, cpl.		00402064	1
14	Traghaken, kpl. / Upper hook, assy / Crochet de suspension	Basic	00402067	1
		Medium	00402157	1
		High	00402157	1
15	Sicherheitsbügelsatz / Safety latch kit / Linguet, cpl.	Basic	00402069	2
		Medium	00402288	2
		High	00402288	2
16	Kettenbolzen, kpl. / Chain bolt, assy. / Axe, cpl.	Basic	00402070	1
		Medium	00402293	1
		High	00402293	1
17	Unterflasche, kpl. / Bottom block, assy. / Moufle, cpl.	Basic	00402152	1
		Medium	00402158	1
		High	00402158	1
18	Antriebsritzel / Drive pinion / Pingnon de commande		00401260	1
19	Sperrradscheibe, kpl. / Ratchet disc, assy. / Rondelle de rochet, cpl.		00401313	1
20	Sperrhaken / Pawl / Cliquet d'arrêt		00401252	2
21	Feder / Spring / Ressort		00401264	2
22	Sicherungsring / Retaining ring / Circlip		09129038	1
23	Druckscheibe / Disc hub / Disque à frein		00401267	1
24	Friktionsscheibe / Friction disc / Rondelle de frein		00404732	2
25	Sicherungsring / Retaining ring / Circlip		09129038	1
26	Handkettenrad, kpl. / Hand chain wheel, assy. / Volant de manoeuvre, cpl.		00402206	1
27	Nabe / Hub / Moyeu		00401684	1
28	Handkettenrad / Hand chain wheel / Volant de manoeuvre		00402207	1
29	Zylinderschraube / Screw / Vis		00402216	3
30	Scheibe / Washer / Poulie		09121010	1
31	Kronenmutter / Castle nut / Écrou crénelé		09117057	1
32	Splint / Cotter pin / Goupille fendue		09125042	1
33	Handkette / Hand chain / Chaîne de manoeuvre		04307655	1*
34	Handkettenverbindungsglied / Connecting link / Maillon de jonction		00400668	1
35	Handkettenraddeckel / Hand chain wheel cover / Carter de volant		00402208	1
36	Handkettenführung / Hand chain guide / Guide chaîne manuel		00400468	1
37	Halteblech / Supporting plate / Bague de support		00402076	1
38	Schraube / Screw / Vis		09108020	8
39	Kappe / Cap / Couronnement		00401338	1
40	Zylinderschraube / Screw / Vis		09102199	3
41	Getriebedeckel, kpl. / Gear cover, assy. / Carter d'engrenage, cpl.		00402060	1
42	Lastkette / Load chain / Chaîne de charge	Basic	04300013	1*
		Medium	04300013	1*
		High	04307648	1*
43	Zylinderrollensatz / Roller set / Lot de rouleaux		00400756	1
44	Anschlagring / Locating ring / Butée bague		00401261	2
45	Scheibe / Washer / Poulie		00401255	1
46	Typenschild / Name plate / Plaque d'identification	Basic	00401492	1
		Medium	00401185	1
		High	00401499	1
47	Halbrundkerbnagel / Round head grooved pin / Clou cannelé		00401261	4

* Kettenlänge angeben (Meterware) / Specify length (available by the meter) / Déclarer la longueur de la chaîne (marchandise au mètre)

Yalelift 360 ATEX 20,0t/6



Pos.	Bezeichnung / Description / Description	Ausführung Execution Version	Modell / Model / Modèle YL ATEX 20,0t/6	Menge Quantity Quantité
1	Tragrahmen, kpl. / Supporting frame, assy. / Cadre porteur, cpl.		00402161	1
2	Unterflasche / Bottom block / Moufle		00402162	1
3	YL ATEX 3000 VG	Basic	04705017	2*
		Medium	04705017	2*
		High	04705017	2*
4	Haken, kpl. / Hook, assy. / Crochet, cpl.	Basic	00402159	2
		Medium	00402160	2
		High	00402160	2
5	Aufnahmestück / Adapter plate / Moyen de suspension		00402164	2
6	Aufnahmestück / Adapter plate / Moyen de suspension		00402165	2
7	Umlenkrolle / Pulley / Touret		00402166	5
8	Traghakenbolzen / Top hook bolt / Crochet goujon		00400915	1
9	Lasthakenbolzen / Load hook bolt / Crochet goujon		00400917	1
10	Tragrollenbolzen / Top pulley bolt / Goujon		00400916	1
11	Lastrollenbolzen / Bottom pulley bolt / Goujon		00400918	1
12	Lastrollenbolzen / Bottom pulley bolt / Goujon		00401098	2
13	Tragbolzen / Suspension bolt / Goujon		00402167	4
14	Stützbolzen / Supporting bolt / Bras-support		00550147	2
15	Achshalter / Axle support / Butée d'essieu		00402169	2
16	Achshalter / Axle support / Butée d'essieu		00402170	4
17	Achshalter / Axle support / Butée d'essieu		00402171	2
18	Seitenabdeckung / Side cover / Couvercle		00402172	2
19	Verkleidungshalter / Side cover support / Tôle de couvercle		00402173	2
20	Deckblech, Unterflasche / Cover plate, bottom block / Coiffe, moufle		00402174	1
21	Distanzring / Distance ring / Bague d'écartement		00402175	5
22	Typenschild, Tragrahmen / Name plate, supporting frame / Plaque firme, carte porteur	Basic	00401493	1
		Medium	00401186	1
		High	00401500	1
23	Tragfähigkeitsschild / Capacity plate / Plaque force	Basic	00402177	1
		Medium	00402177	1
		High	00401609	1
24	Mutter / Nut / Écrou		09177096	8
25	Schraube / Screw / Vis		09101023	8
26	Schraube / Screw / Vis		09101016	6
27	Schraube / Screw / Vis		09101418	4
28	Schraube / Screw / Vis		09101013	4
29	Schraube / Screw / Vis		09101415	4
30	Halbrundschrabe / Round head screw / Vis à tête ovale		09108052	8
31	Federring / Spring washer / Rondelle-ressort		09122013	4
32	Federring / Spring washer / Rondelle-ressort		09122016	4
33	Halbrundkerbnagel / Round head grooved pin / Clou cannelé		09128004	8
34	Anlaufscheibe / Washer disk / Disque de démarrage		09153054	10
35	Nadelkranz / Needle roller / Roulement à aiguilles		09153113	10
36	Lastkette / Load chain / Chaîne de charge	Basic	04300013	1**
		Medium	04300013	1**
		High	04307648	1**

* Ersatzteile siehe Seite 6 - 7 / Spare parts see page 6 - 7 / Pièce de rechange regardez à la page 6 - 7

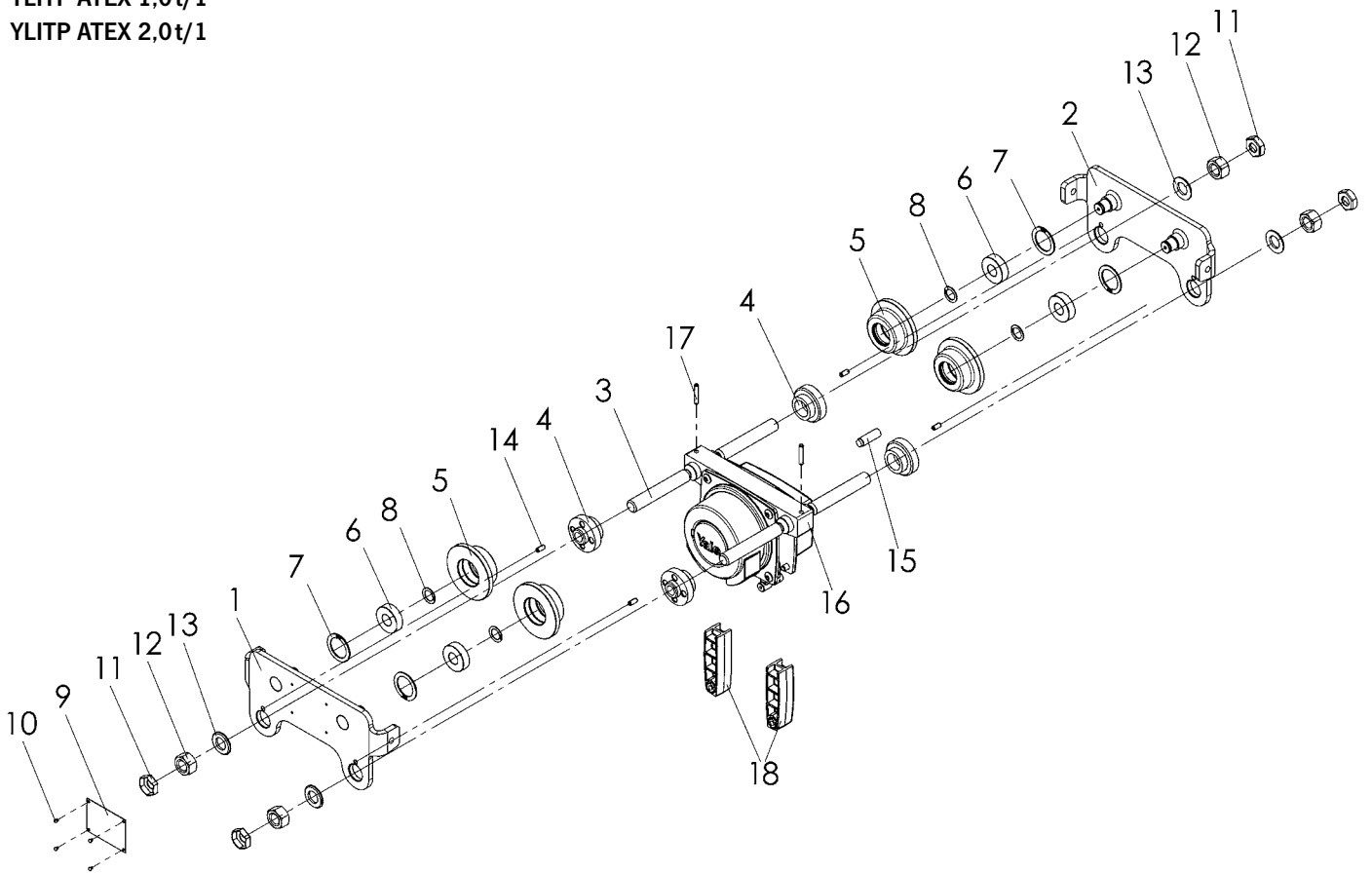
** Kettenlänge angeben (Meterware) / Specify length (available by the meter) / Déclarer la longueur de la chaîne (marchandise au mètre)

Rollfahrwerk / Push type trolley / Commande de déplacement à main

YLITP ATEX 0,5t/1

YLITP ATEX 1,0t/1

YLITP ATEX 2,0t/1



Pos.	Bezeichnung / Description / Description	Ausführung Execution Version	Modell / Model / Modèle			Menge Quantity Quantité
			YLITP ATEX 0,5t/1	YLITP ATEX 1,0t/1	YLITP ATEX 2,0t/1	
1	Seitenschild (links) / Side plate (left) / Flasque latéral (à gauche)		00552035	00552036	00552037	1
2	Seitenschild (rechts) / Side plate (right) / Flasque latéral (à droite)		00552040	00552041	00552042	1
3	Traverse A / Clevis load bar A / Barre d'assemblage A		00552000	00552002	00552004	2
	Traverse B / Clevis load bar B / Barre d'assemblage B		00552001	00552003	00552005	2
4	Rundmutter / Nut / Écrou rond		00552050	00552051	00552052	4
5	Laufrolle, unverzahnt / Roller, without geared / Roulette, exempt regréner	Basic	00552015	00552015	00552016	4
		Medium	00500005	00500005	00500006	4
		High	00500005	00500005	00500006	4
6	Kugellager / Bearing / Roulement à billes		09151074	09151074	09151011	4
7	Sicherungsring / Retaining ring / Circlip		09130024	09130024	09130027	4
8	Sicherungsring / Retaining ring / Circlip		09129029	09129029	09129025	4
9	Typenschild / Name plate / Plaque d'identification	Basic	00550259	00550259	00550259	1
		Medium	00550259	00550259	00550259	1
		High	00550259	00550259	00550259	1
10	Halbrundkerbnagel / Round head grooved pin / Clou cannelé		09128004	09128004	09128004	4
11	Sicherungsmutter / Nut / Écrou		09115151	09115152	09115153	4
12	Sechskantmutter / Nut / Écrou		09115081	09115089	09115803	4
13	Scheibe / Washer / Rondelle		09122115	09121021	09121146	4
14	Spannstift / Spring pin / Boulon de serrage		09134067	09134055	09134057	4
15	Stützbolzen / Bolt / Boulon		00552109	00552110	00552111	1
16	Mittentraverse / Middle bar / Traverse de suspension		00550130	00550126	00550140	1
17	Spannstift / Spring pin / Boulon de serrage		09134058	09134074	09134084	2
18	Blende / End cover / Écran		00400725	00400724	00400728	2
*	Puffer / Buffer / Buffer		00440001	00440001	00440001	4
*	Mutter / Nut / Écrou		09115098	09115098	09115098	4

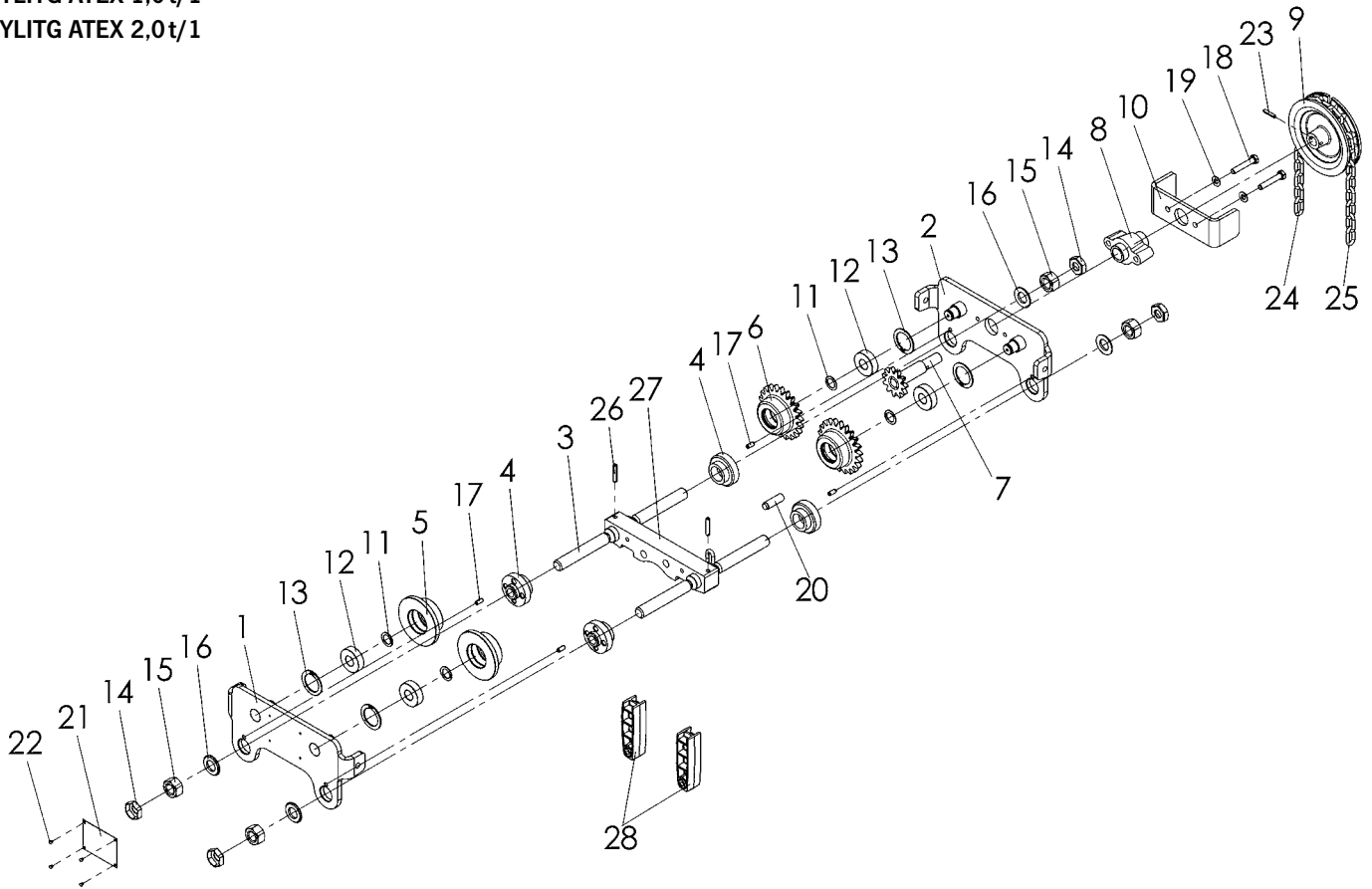
*ohne Abbildung / not shown / sans image

Haspelfahrwerk / Geared trolley / Commande de déplacement à aspe

YLITG ATEX 0,5t/1

YLITG ATEX 1,0t/1

YLITG ATEX 2,0t/1

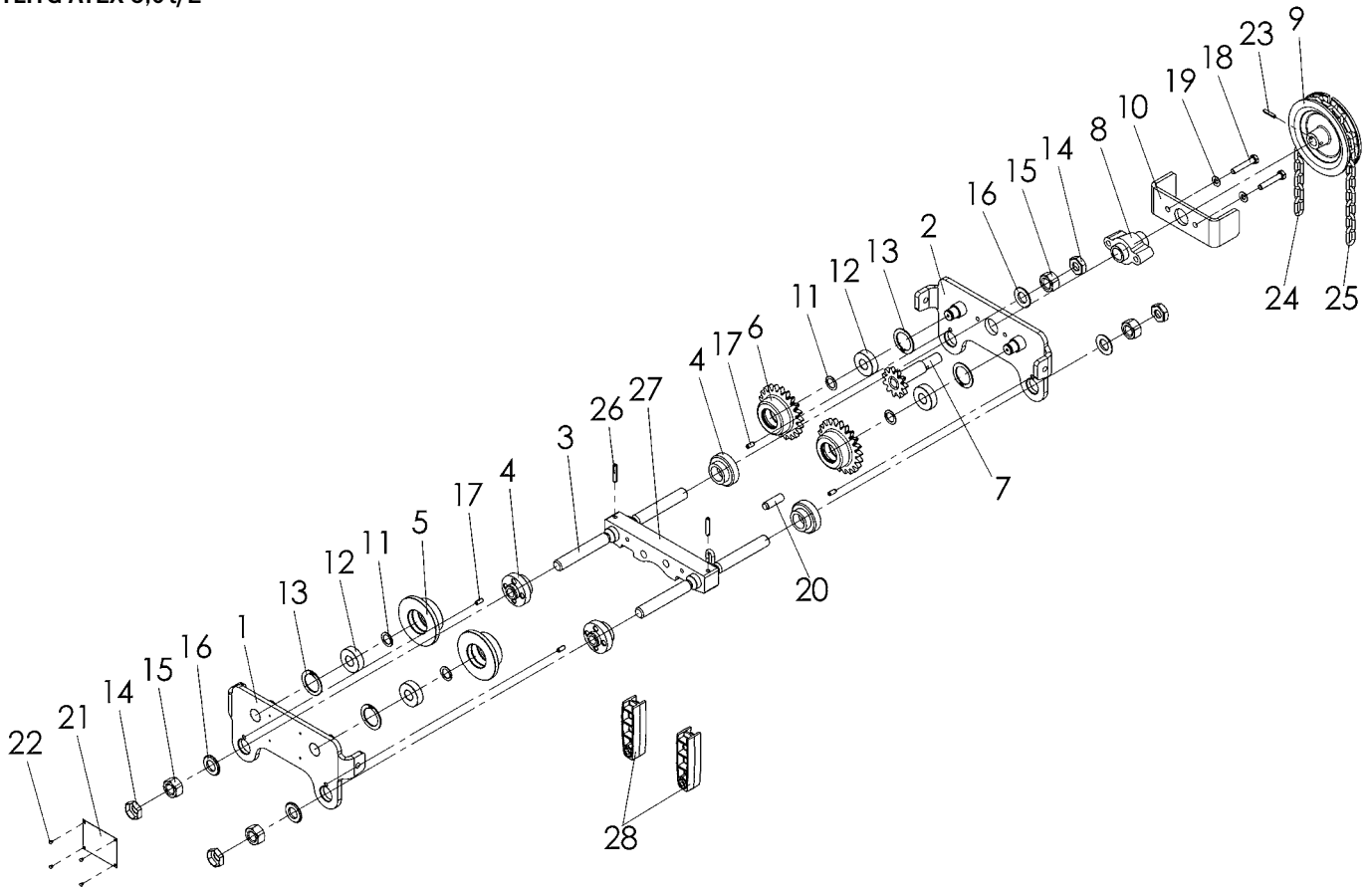


Pos.	Bezeichnung / Description / Description	Ausführung Execution Version	Modell / Model / Modèle			Menge Quantity Quantité
			YLITG ATEX 0,5t/1	YLITG ATEX 1,0t/1	YLITG ATEX 2,0t/1	
1	Seitenschild (links) / Side plate (left) / Flasque latéral (à gauche)		00552035	00552036	00552037	1
2	Seitenschild (rechts) / Side plate (right) / Flasque latéral (à droite)		00552045	00552046	00552047	1
3	Traverse A / Clevis load bar A / Barre d'assemblage A		00552000	00552002	00552004	2
	Traverse B / Clevis load bar B / Barre d'assemblage B		00552001	00552003	00552005	2
4	Rundmutter / Nut / Écrou rond		00552050	00552051	00552052	4
5	Laufrolle, unverzahnt / Roller, without geared / Roulette, exempt regréner	Basic	00552015	00552015	00552016	2
		Medium	00500005	00500005	00500006	2
		High	00500005	00500005	00500006	2
6	Laufrolle, verzahnt / Plain roller geared / Roulette, denter	Basic	00552020	00552020	00552021	2
		Medium	00500010	00500010	00500011	2
		High	00500010	00500010	00500011	2
7	Antriebswelle, kpl. / Driving pinion, assy. / Pignon arbre, cpl.		00557206	00557206	00557206	1
8	Lagerbock / Clevis foot / Chape de pied		00552082	00552083	00552084	1
9	Handkettenrad / Hand chain wheel / Volant de manoeuvre		00552087	00552087	00552087	1
10	Handkettenführung / Hand chain guide / Guide de chaîne		00552090	00552090	00552090	1
11	Sicherungsring / Retaining ring / Circlip		09129029	09129029	09129025	4
12	Kugellager / Bearing / Roulement à billes		09151074	09151074	09151011	4
13	Sicherungsring / Retaining ring / Circlip		09130024	09130024	09130027	4
14	Sicherungsmutter / Nut / Écrou		09115151	09115152	09115153	4
15	Sechskantmutter / Nut / Écrou		09115081	09115089	09115803	4
16	Scheibe / Washer / Rondelle		09122115	09121021	09121146	4
17	Spannstift / Spring pin / Boulon de serrage		09134067	09134055	09134057	4
18	Schraube / Screw / Vis		09101052	09101052	09101052	2
19	Scheibe / Washer / Rondelle		09121001	09121001	09121010	2
20	Stützbolzen / Bolt / Boulon		00552109	00552110	00552111	1
21	Typenschild / Name plate / Plaque d'identification	Basic	00552059	00552059	00552059	1
		Medium	00552059	00552059	00552059	1
		High	00552059	00552059	00552059	1
22	Halbrundkerbnagel / Round head grooved pin / Clou cannelé		09128004	09128004	09128004	4
23	Spannstift / Spring pin / Boulon de serrage		09134052	09134052	09134052	1
*	Puffer / Buffer / Buffer		00440001	00440001	00440001	4
*	Mutter / Nut / Écrou		09115098	09115098	09115098	4
24	Handkette / Hand chain / Chaîne de manoeuvre		04307655	04307655	04307655	1**
25	Handkettenverbindungsglied / Connecting link / Maillon de jonction		00400668	00400668	00400668	1
26	Spannstift / Spring pin / Boulon de serrage		09134058	09134074	09134084	2
27	Mittentraverse / Middle bar / Traverse de suspension		00552064	00552065	00552066	1
28	Blende / End cover / Écran		00400725	00400724	00400728	2

*ohne Abbildung / not shown / sans image

** Kettenlänge angeben (Meterware) / Specify length (available by the meter) / Déclarer la longueur de la chaîne (marchandise au mètre)

Haspelfahrwerk / Geared trolley / Commande de déplacement à aspe
 YLITG ATEX 3,0t/1
 YLITG ATEX 5,0t/2

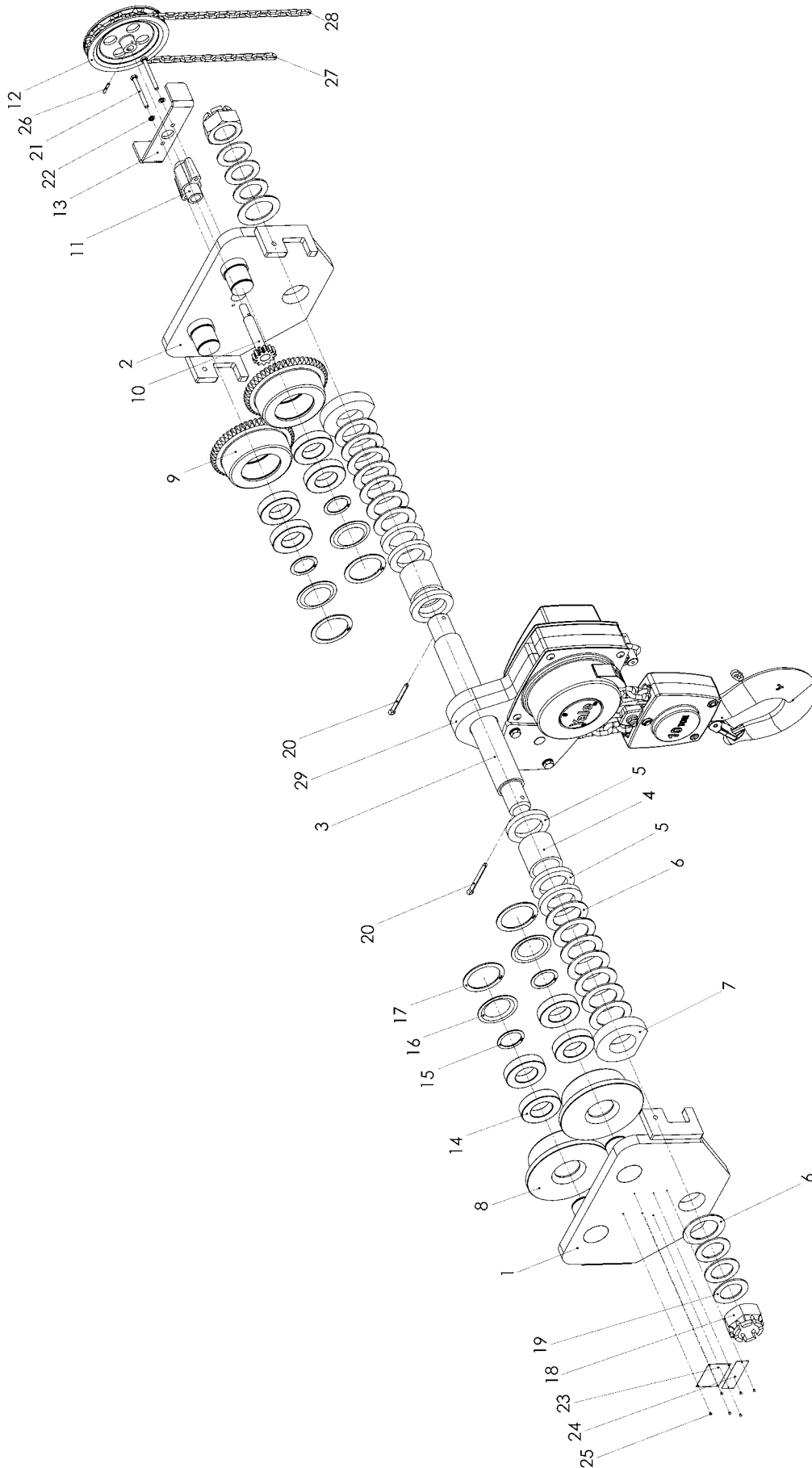


Pos.	Bezeichnung / Description / Description	Ausführung Execution Version	Modell / Model / Modèle		Menge Quantity Quantité
			YLITG ATEX 3,0t/1	YLITG ATEX 5,0t/2	
1	Seitenschild (links) / Side plate (left) / Flasque latéral (à gauche)		00552038	00552039	1
2	Seitenschild (rechts) / Side plate (right) / Flasque latéral (à droite)		00552048	00552049	1
3	Traverse A / Clevis load bar A / Barre d'assemblage A		00552006	00552008	2
	Traverse B / Clevis load bar B / Barre d'assemblage B		00552007	00552009	2
4	Rundmutter / Nut / Écrou rond		00552053	00552054	4
5	Laufrolle, unverzahnt / Roller, without geared / Roulette, exempt regréner	Basic	00552017	00552018	2
		Medium	00500007	00500008	2
		High	00500007	00500008	2
6	Laufrolle, verzahnt / Plain roller geared / Roulette, denter	Basic	00552022	00552023	2
		Medium	00500012	00500013	2
		High	00500012	00500013	2
7	Antriebswelle, kpl. / Driving pinion, assy. / Pignon arbre, cpl.		00557206	00557206	1
8	Lagerbock / Clevis foot / Chape de pied		00552085	00552086	1
9	Handkettenrad / Hand chain wheel / Volant de manoeuvre		00552089	00552088	1
10	Handkettenführung / Hand chain guide / Guide de chaîne		00552091	00552092	1
11	Sicherungsring / Retaining ring / Circlip		09129002	09129003	4
12	Kugellager / Bearing / Roulement à billes		09151046	09151079	4
13	Sicherungsring / Retaining ring / Circlip		09130046	09130060	4
14	Sicherungsmutter / Nut / Écrou		09115154	09115155	4
15	Sechskantmutter / Nut / Écrou		09115090	09115156	4
16	Scheibe / Washer / Rondelle		09121016	09121213	4
17	Spannstift / Spring pin / Boulon de serrage		09134054	09134120	4
18	Schraube / Screw / Vis		09101050	09101050	2
19	Scheibe / Washer / Rondelle		09121010	09121010	2
20	Stützbolzen / Bolt / Boulon		00552112	00552112	1
21	Typenschild / Name plate / Plaque d'identification	Basic	00552059	00552059	1
		Medium	00552059	00552059	1
		High	00552059	00552059	1
22	Halbrundkerbnagel / Round head grooved pin / Clou cannelé		09128004	09128004	4
23	Spannstift / Spring pin / Boulon de serrage		09134052	09134052	1
*	Puffer / Buffer / Buffer		00440001	00440002	4
*	Mutter / Nut / Écrou		09115098	09115036	4
24	Handkette / Hand chain / Chaîne de manoeuvre		04307655	04307655	1**
25	Handkettenverbindungsglied / Connecting link / Maillon de jonction		00400668	00400668	1
26	Spannstift / Spring pin / Boulon de serrage		09134084	09134047	2
27	Mittentraverse / Middle bar / Traverse de suspension		00552067	00552068	1
28	Blende / End cover / Écran		00400733	00400733	2

*ohne Abbildung / not shown / sans image

** Kettenlänge angeben (Meterware) / Specify length (available by the meter) / Déclarer la longueur de la chaîne (marchandise au mètre)

Haspelfahrwerk / Geared trolley / Commande de déplacement à aspe
YLITG ATEX 10,0t/3

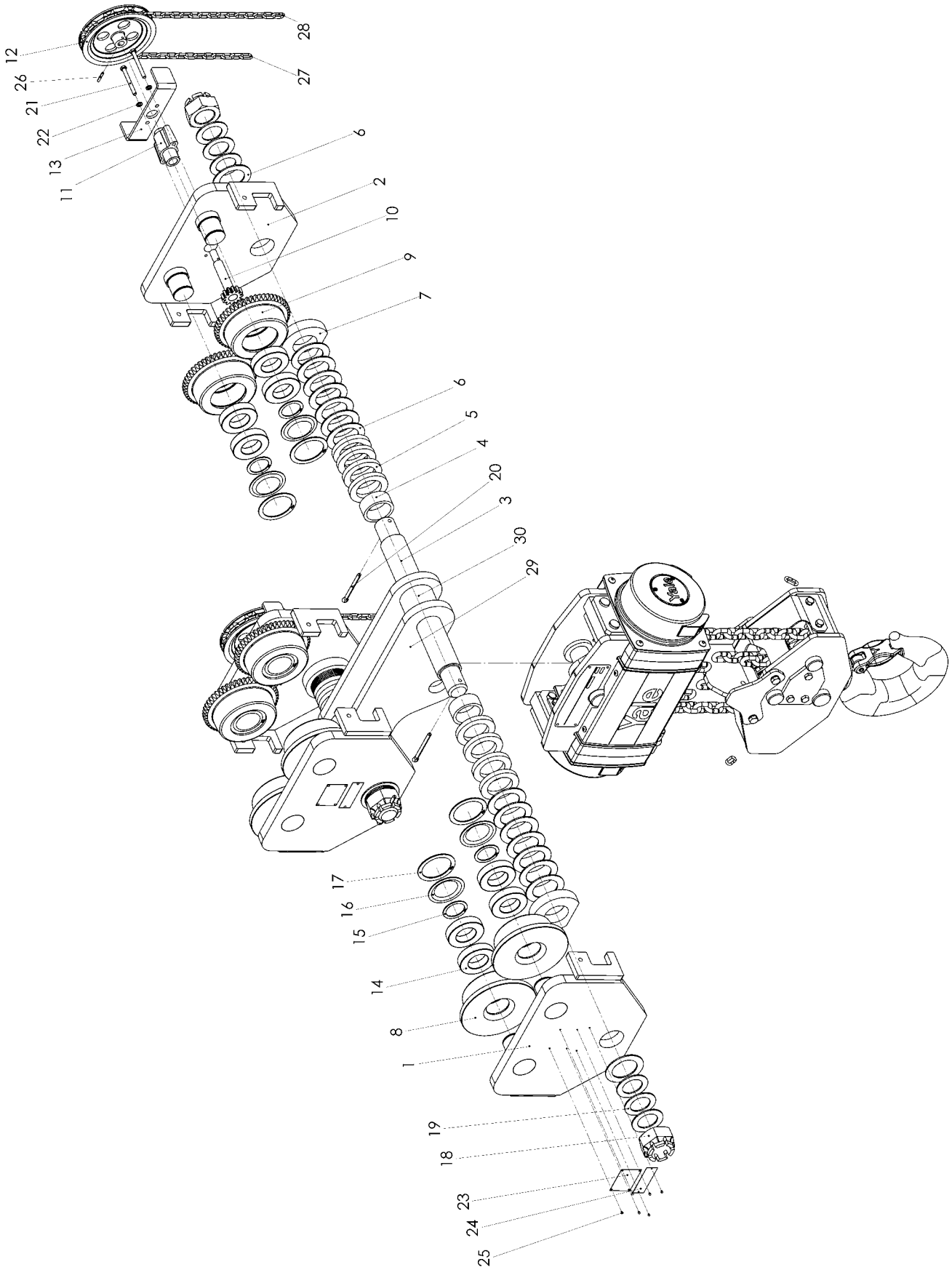


Pos.	Bezeichnung / Description / Description	Ausführung Execution Version	Modell / Model / Modèle YLITG ATEX 10,0t/3	Menge Quantity Quantité
1	Seitenschild (links) / Side plate (left) / Flasque latéral (à gauche)		00530074	1
2	Seitenschild (rechts) / Side plate (right) / Flasque latéral (à droite)		00530075	1
3	Traverse / Clevis load bar / Barre d'assemblage		00530076	1
4	Distanzhülse / Distance sleeve / Douille de distance		00530010	2
5	Abstandsring / Spacer / Entretoise		00530011	6
6	Scheibe / Washer / Rondelle		00530012	16
7	Verstärkung / Brace / Gain		00530025	2
8	Laufrolle, unverzahnt / Roller, without geared / Roulette, exempt regréner	Basic	00552019	2
		Medium	00500009	2
		High	00500009	2
9	Laufrolle, verzahnt / Plain roller geared / Roulette, denter	Basic	00552024	2
		Medium	00500014	2
		High	00500014	2
10	Antriebswelle, kpl. / Driving pinion, assy. / Pignon arbre, cpl.		00530016	1
11	Lagerbock / Clevis foot / Chape de pied		00530077	1
12	Handkettenrad / Hand chain wheel / Volant de manoeuvre		00530078	1
13	Handkettenführung / Hand chain guide / Guide de chaîne		00530079	1
14	Rillenkugellager / Groove ball bearing / Roulement rainuré à billes		09150020	8
15	Sicherungsring / Retaining ring / Circlip		09129010	4
16	Kappe / Cap / Couronnement		00530008	4
17	Sicherungsring / Retaining ring / Circlip		04307654	4
18	Kronenmutter / Castle nut / Écrou crénelé		00530014	2
19	Scheibe / Washer / Rondelle		00530013	6
20	Splint / Cotter pin / Goupille fendue		09125035	2
21	Sechskantschraube / Screw / Vis		09101038	2
22	Federring / Lockwasher / Rondelle-Ressort		09122016	2
23	Typenschild / Name plate / Plaque d'identification	Basic	00552055	1
		Medium	00552057	1
		High	00552057	1
24	Tragfähigkeitsschild / Capacity plate / Plaque force	Basic	00407702	1
		Medium	00407702	1
		High	—	1
25	Halbrundkerbnagel / Round head grooved pin / Clou cannelé		09128004	6
26	Spannstift / Spring pin / Boulon de serrage		09134082	1
*	Puffer / Buffer / Buffer		00440002	4
*	Mutter / Nut / Écrou		09115036	4
27	Handkette / Hand chain / Chaîne de manoeuvre		04307655	1**
28	Handkettenverbindungsglied / Connecting link / Maillon de jonction		00400668	1
29	Tragteil mit Öse / Suspension lug / Suspension mettre		00401133	1

*ohne Abbildung / not shown / sans image

** Kettenlänge angeben (Meterware) / Specify length (available by the meter) / Déclarer la longueur de la chaîne (marchandise au mètre)

Haspelfahrwerk / Geared trolley / Commande de déplacement à aspe
YLITG ATEX 20,0t/6



Pos.	Bezeichnung / Description / Description	Ausführung Execution Version	Modell / Model / Modèle YLITG ATEX 20,0t/6	Menge Quantity Quantité
1	Seitenschild (links) / Side plate (left) / Flasque latéral (à gauche)		00530074	2
2	Seitenschild (rechts) / Side plate (right) / Flasque latéral (à droite)		00530075	2
3	Traverse / Clevis load bar / Barre d'assemblage		00530076	2
4	Distanzhülse / Distance sleeve / Douille de distance		00530010	4
5	Abstandsring / Spacer / Entretoise		00530011	16
6	Scheibe / Washer / Rondelle		00530012	32
7	Verstärkung / Brace / Gain		00530025	4
8	Laufrolle, unverzahnt / Roller, without geared / Roulette, exempt regréner	Basic	00552019	4
		Medium	00500009	4
		High	00500009	4
9	Laufrolle, verzahnt / Plain roller geared / Roulette, denter	Basic	00552024	4
		Medium	00500014	4
		High	00500014	4
10	Antriebswelle, kpl. / Driving pinion, assy. / Pignon arbre, cpl.		00530016	2
11	Lagerbock / Clevis foot / Chape de pied		00530077	2
12	Handkettenrad / Hand chain wheel / Volant de manoeuvre		00530078	2
13	Handkettenführung / Hand chain guide / Guide de chaîne		00530079	2
14	Rillenkugellager / Groove ball bearing / Roulement rainuré à billes		09150020	16
15	Sicherungsring / Retaining ring / Circlip		09129010	8
16	Kappe / Cap / Couronnement		00530008	8
17	Sicherungsring / Retaining ring / Circlip		04307654	8
18	Kronenmutter / Castle nut / Écrou crénelé		00530014	4
19	Scheibe / Washer / Rondelle		00530013	12
20	Splint / Cotter pin / Goupille fendue		09125035	4
21	Sechskantschraube / Screw / Vis		09101038	4
22	Federring / Lockwasher / Rondelle-Ressort		09122016	4
23	Typenschild / Name plate / Plaque d'identification	Basic	00552055	1
		Medium	00552057	1
		High	00552057	1
24	Tragfähigkeitsschild / Capacity plate / Plaque force	Basic	00407704	1
		Medium	00407704	1
		High	—	1
25	Blindniet / Blind rivet / Rivet aveugle		09126072	6
26	Spannstift / Spring pin / Boulon de serrage		09134082	2
*	Puffer / Buffer / Buffer		00440002	4
*	Mutter / Nut / Écrou		09115036	4
27	Handkette / Hand chain / Chaîne de manoeuvre		04307655	2**
28	Handkettenverbindungsglied / Connecting link / Maillon de jonction		00400668	2
29	Tragblech Fahrwerksanbindung / Fitting panel trolley / Montage tôle châssis		00400941	2
30	Distanzhülse / Distance sleeve / Douille de distance		00400942	2

*ohne Abbildung(not shown / sans image)

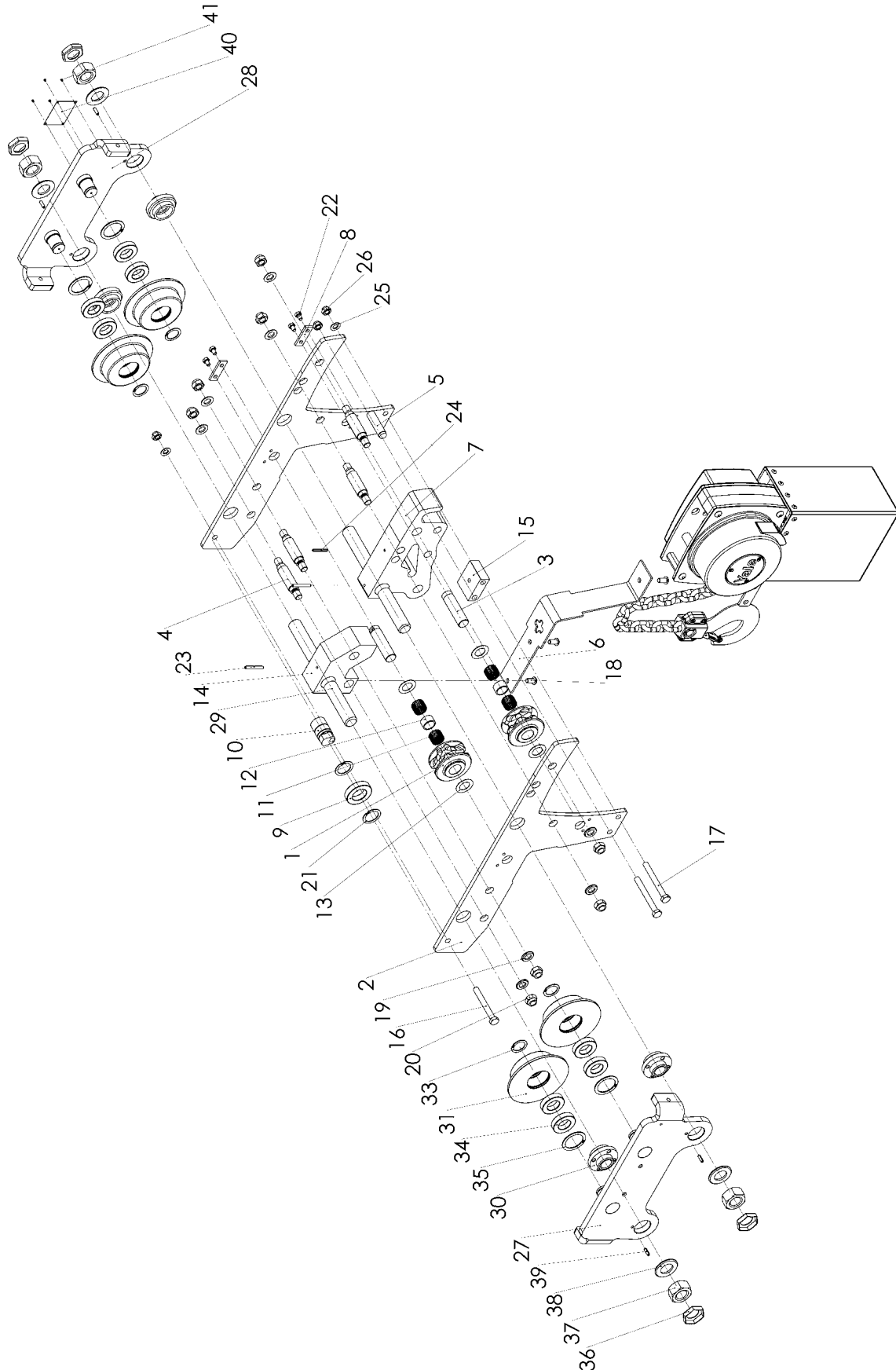
** Kettenlänge angeben (Meterware) / Specify length (available by the meter) / Déclarer la longueur de la chaîne (marchandise au mètre)

Rollfahrwerk (kurze Bauart) / Push type trolley (low headroom) / Commande de déplacement à main

YLLHP ATEX 0,5t/1

YLLHP ATEX 1,0t/1

YLLHP ATEX 2,0t/1



Pos.	Bezeichnung / Description / Description	Ausführung Execution Version	Modell / Model / Modèle			Menge Quantity Quantité
			YLLHP ATEX 0,5t/1	YLLHP ATEX 1,0t/1	YLLHP ATEX 2,0t/1	
1	Umlenkrolle / Pulley / Touret		00402230	00402241	00402250	2
2	Seitenschild, (beidseitig) / Side plate, (bilateral) / Panneau latéral, (bilatéral)		00402231	00402242	00402251	2
3	Bolzen / Bolt / Goujon		00402232	00402243	00402252	2
4	Bolzen / Bolt / Goujon		00402233	00402244	00402253	4
5	Stützbolzen / Support pin / Boulon d'appui		00552109	00552110	00552111	1
6	Schutzblech mit Entflechter / Protective plate with trust buster Protection mettre démêler		00402234	00402245	00402254	1
7	Aufnahmestück / Adapter plate / Moyen de suspension		00402235	00402246	00402255	1
8	Achshalter / Axle support / Butée d'essieu		00402236	00402236	00402256	2
9	Rillenkugellager / Groove ball bearing / Roulement rainuré à billes		09151098	09151098	09151098	1
10	Excenterbolzen für Stützrolle / Exentric bolt for contact roller Arbre d'excentrique de bobine		00402237	00402247	00402257	1
11	Nadelkranz / Needle roller / Roulement à aiguilles		09153108	09153107	09153011	4
12	Distanzring / Distance ring / Bague d'écartement		-	-	-	-
13	Axialscheibe / Washer disk / Disque de démarrage		09153045	09153095	09153043	4
14	Distanzstück / Spacer / Entre toise		00402238	00402248	00402258	1
15	Adapterstück / Adapter piece / Adaptateur pièce		00402239	00402249	00402259	1
16	Sechskantschraube / Screw / Vis		09101069	09101233	09101078	1
17	Sechskantschraube / Screw / Vis		09101227	09101038	09101029	2
18	Halbrundschrabe / Round head screw / Vis à tête ovale		09102264	09102264	09108020	3
19	Scheibe / Washer / Rondelle		09121001	09121001	09121010	7 / 8
20	Sechskantmutter / Nut / Écrou		09134058	09115098	09115115	7 / 8
21	Sicherungsring / Retaining ring / Circlip		00402240	09129002	09129002	1
22	Sechskantschraube / Screw / Vis		09101146	09101160	09101091	4
23	Spannstift / Spring pin / Boulon de serrage		09134058	09134074	09134084	2
24	Spannstift / Spring pin / Boulon de serrage		-	-	-	-
25	Scheibe / Washer / Rondelle		09121001	09121001	09121006	2 / 3
26	Sechskantmutter / Nut / Écrou		09115098	09115098	09115036	2 / 3
27	Seitenschild / Side plate / Panneau latéral		00552035	00552036	00552037	1
28	Seitenschild / Side plate / Panneau latéral		00552040	00552041	00552042	1
29	Traverse A / Clevis load bar A / Barre d'assemblage A		00552000	00552002	00552004	2
	Traverse B / Clevis load bar B / Barre d'assemblage B		00552001	00552003	00552005	2
30	Rundmutter / Nut / Écrou rond		00552050	00552051	00552052	4
31	Laufrolle, unverzahnt / Roller, without geared / Roulette, exempt regréner	Basic	00552015	00552015	00552016	4
		Medium	00500005	00500005	00500006	4
		High	00500005	00500005	00500006	4
33	Sicherungsring / Retaining ring / Circlip		09129029	09129029	09129025	4
34	Rillenkugellager / Groove ball bearing / Roulement rainuré à billes		09151074	09151074	09151011	4
35	Sicherungsring / Retaining ring / Circlip		09130024	09130024	09130027	4
36	Sicherungsmutter / Nut / Écrou		09115151	09115152	09115153	4
37	Sechskantmutter / Nut / Écrou		09115081	09115089	09115803	4
38	Scheibe / Washer / Rondelle		09121115	09121021	09121146	4
39	Spannstift / Spring pin / Boulon de serrage		09134067	09134055	09134057	4
40	Typenschild / Name plate / Plaque d'identification	Basic	00552056	00552056	00552056	1
		Medium	00552060	00552060	00552060	1
		High	00552058	00552058	00552058	1
41	Halbrundkerbnagel / Round head grooved pin / Clou cannelé		09128004	09128004	09128004	4
*	Puffer / Buffer / Buffer		00440001	00440001	00440001	4
*	Mutter / Nut / Écrou		09115098	09115098	09115098	4

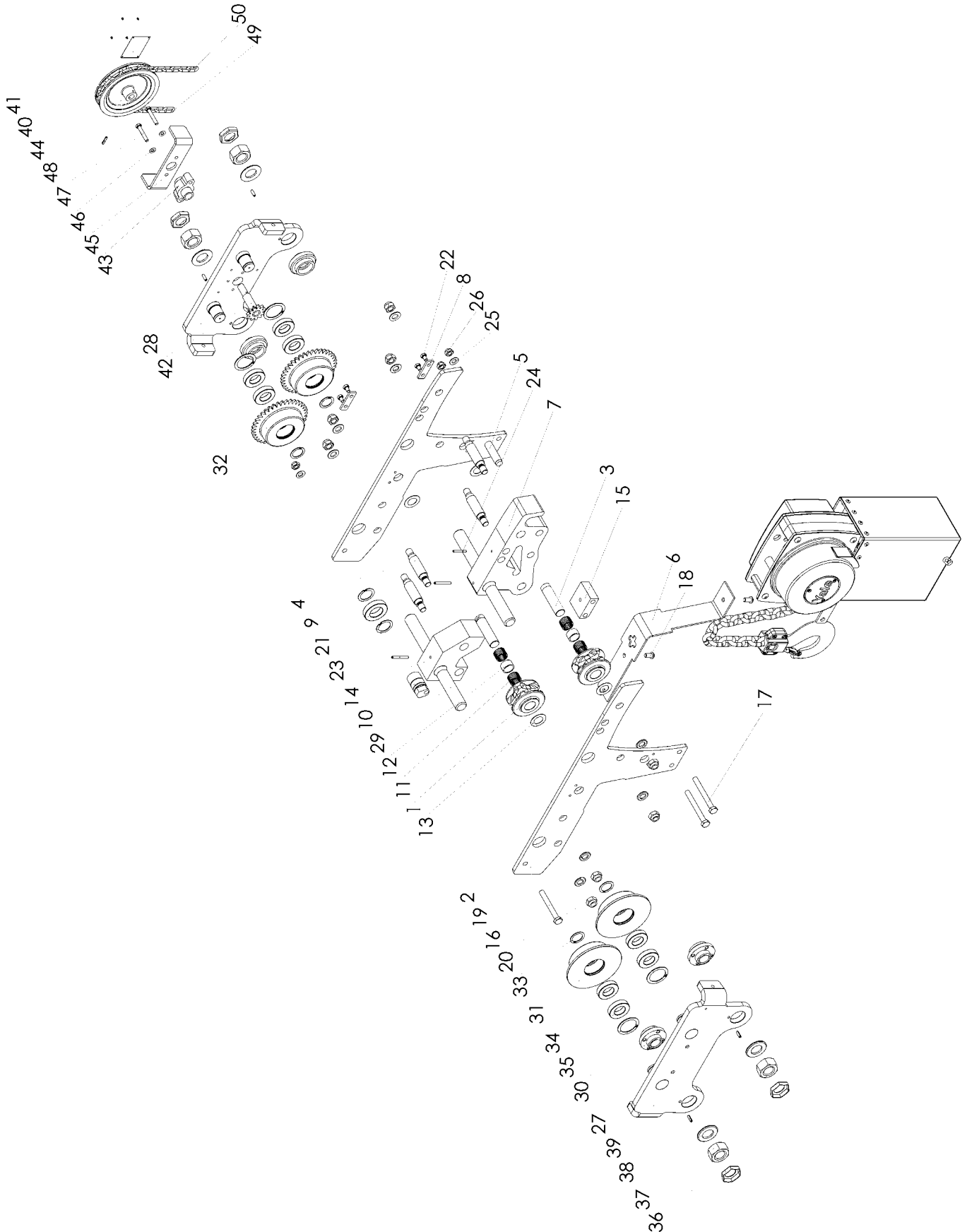
*ohne Abbildung / not shown / sans image

Haspelfahrwerk / Geared trolley / Commande de déplacement à aspe

YLLHG ATEX 0,5t/1

YLLHG ATEX 1,0t/1

YLLHG ATEX 2,0t/1

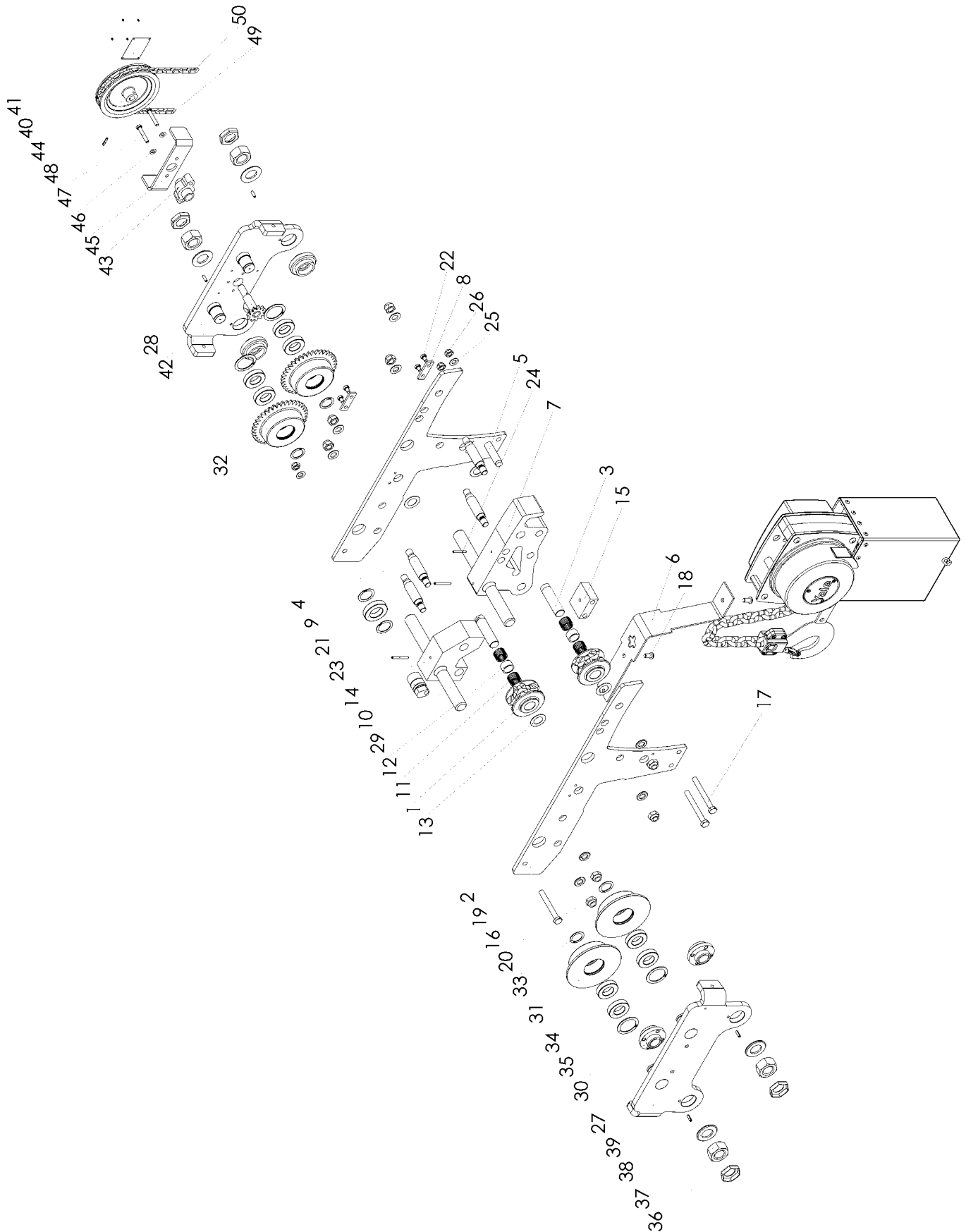


Pos.	Bezeichnung / Description / Description	Ausführung Execution Version	Modell / Model / Modèle			Menge Quantity Quantité
			YLLHG ATEX 0,5t/1	YLLHG ATEX 1,0t/1	YLLHG ATEX 2,0t/1	
1	Umlenkrolle / Pulley / Touret		00402230	00402241	00402250	2
2	Seitenschild, (beidseitig) / Side plate, (bilateral) / Panneau latéral, (bilatéral)		00402231	00402242	00402251	2
3	Bolzen / Bolt / Goujon		00402232	00402243	00402252	2
4	Bolzen / Bolt / Goujon		00402233	00402244	00402253	4
5	Stützbolzen / Support pin / Boulon d'appui		00552109	00552110	00552111	1
6	Schutzblech mit Entflechter / Protective plate with trust buster / Protection mettre démêler		00402234	00402245	00402254	1
7	Aufnahmestück / Adapter plate / Moyen de suspension		00402235	00402246	00402255	1
8	Achshalter / Axle support / Butée d'essieu		00402236	00402236	00402256	2
9	Rillenkugellager / Groove ball bearing / Roulement rainuré à billes		09151098	09151098	09151098	1
10	Excenterbolzen für Stützrolle / Exentric bolt for contact roller / Arbre d'excentrique de bobine		00402237	00402247	00402257	1
11	Nadelkranz / Needle roller / Roulement à aiguilles		09153108	09153107	09153011	4
12	Distanzring / Distance ring / Bague d'écartement		-	-	-	-
13	Axialscheibe / Washer disk / Disque de démarrage		09153045	09153095	09153043	4
14	Distanzstück / Spacer / Entre toise		00402238	00402248	00402258	1
15	Adapterstück / Adapter piece / Adaptateur pièce		00402239	00402249	00402259	1
16	Sechskantschraube / Screw / Vis		09101069	09101233	09101078	1
17	Sechskantschraube / Screw / Vis		09101227	09101038	09101029	2
18	Halbrundschraube / Round head screw / Vis à tête ovale		09102264	09102264	09108020	3
19	Scheibe / Washer / Rondelle		09121001	09121001	09121010	7 / 8
20	Sechskantmutter / Nut / Écrou		09134058	09115098	09115115	7 / 8
21	Sicherungsring / Retaining ring / Circlip		00402240	09129002	09129002	1
22	Sechskantschraube / Screw / Vis		09101146	09101160	09101091	4
23	Spannstift / Spring pin / Boulon de serrage		09134058	09134074	09134084	2
24	Spannstift / Spring pin / Boulon de serrage		-	-	-	-
25	Scheibe / Washer / Rondelle		09121001	09121001	09121006	2 / 3
26	Sechskantmutter / Nut / Écrou		09115098	09115098	09115036	2 / 3
27	Seitenschild / Side plate / Panneau latéral		00552035	00552036	00552037	1
28	Seitenschild / Side plate / Panneau latéral		00552045	00552046	00552047	1
29	Traverse A / Clevis load bar A / Barre d'assemblage A		00552000	00552002	00552004	2
	Traverse B / Clevis load bar B / Barre d'assemblage B		00552001	00552003	00552005	2
30	Rundmutter / Nut / Écrou rond		00552050	00552051	00552052	4
31	Laufrolle, unverzahnt / Roller, without geared / Roulette, exempt regréner	Basic	00552015	00552015	00552016	2
		Medium	00500005	00500005	00500006	2
		High	00500005	00500005	00500006	2
32	Laufrolle, verzahnt / Plain roller geared / Roulette, denter	Basic	00552020	00552020	00552021	2
		Medium	00500010	00500010	00500011	2
		High	00500010	00500010	00500011	2
33	Sicherungsring / Retaining ring / Circlip		09129029	09129029	09129025	4
34	Rillenkugellager / Groove ball bearing / Roulement rainuré à billes		09151074	09151074	09151011	4
35	Sicherungsring / Retaining ring / Circlip		09130024	09130024	09130027	4
36	Sicherungsmutter / Nut / Écrou		09115151	09115152	09115153	4
37	Sechskantmutter / Nut / Écrou		09115081	09115089	09115803	4
38	Scheibe / Washer / Rondelle		09121115	09121021	09121146	4
39	Spannstift / Spring pin / Boulon de serrage		09134067	09134055	09134057	4
40	Typenschild / Name plate / Plaque d'identification	Basic	00552056	00552056	00552056	1
		Medium	00552060	00552060	00552060	1
		High	00552058	00552058	00552058	1
41	Halbrundkerbnagel / Round head grooved pin / Clou cannelé		09128004	09128004	09128004	4
42	Antriebswelle, kpl. / Driving pinion, assy. / Pignon arbre, cpl.		00557206	00557206	00557206	1
43	Lagerbock / Clevis foot / Chape de pied		00552082	00552083	00552084	1
44	Handkettenrad / Hand chain wheel / Volant de manoeuvre		00552087	00552087	00552087	1
45	Handkettenführung / Hand chain guide / Guide de chaîne		00552090	00552090	00552090	1
46	Federring / Lockwasher / Rondelle-Ressort		09121001	09121001	09121001	2
47	Sechskantschraube / Screw / Vis		09101052	09101052	09101052	2
48	Spannstift / Spring pin / Boulon de serrage		09134052	09134052	09134052	1
*	Puffer / Buffer / Buffer		00440001	00440001	00440001	4
*	Mutter / Nut / Écrou		09115098	09115098	09115098	4
49	Handkette / Hand chain / Chaîne de manoeuvre		04307655	04307655	04307655	1**
50	Handkettenverbindungsglied / Connecting link / Maillon de jonction		00400668	00400668	00400668	1

*ohne Abbildung / not shown / sans image

** Kettenlänge angeben (Meterware) / Specify length (available by the meter) / Déclarer la longueur de la chaîne (marchandise au mètre)

Haspelfahrwerk / Geared trolley / Commande de déplacement à aspe
 YLLHG ATEX 3,0t/1
 YLLHG ATEX 5,0t/2

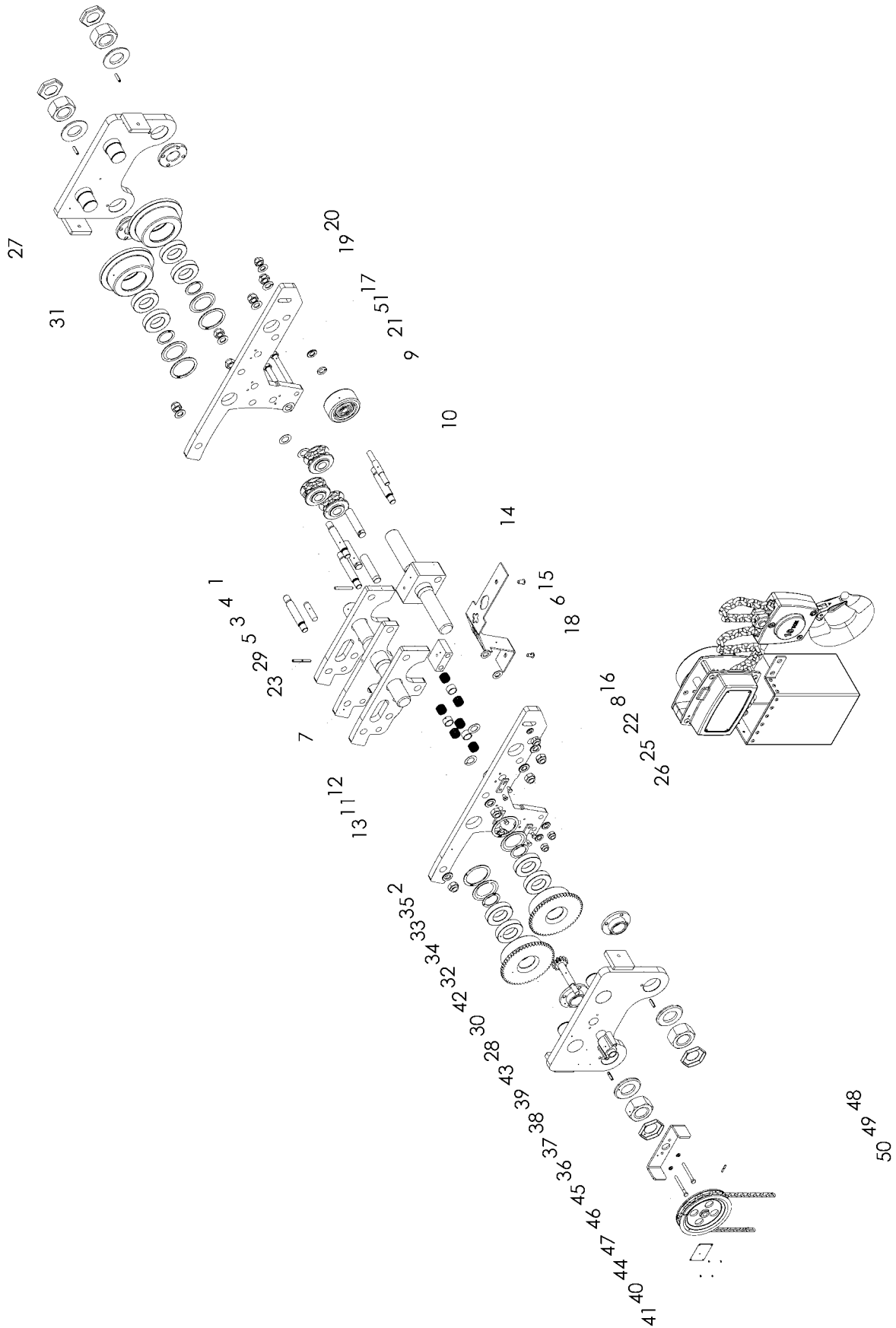


Pos.	Bezeichnung / Description / Description	Ausführung Execution Version	Modell / Model / Modèle		Menge Quantity Quantité
			YLLHG ATEX 3,0t/1	YLLHG ATEX 5,0t/2	
1	Umlenkrolle / Pulley / Touret		00402260	00402260	2
2	Seitenschild, (beidseitig) / Side plate, (bilateral) / Panneau latéral, (bilatéral)		00402261	00402268	2
3	Bolzen / Bolt / Goujon		00402262	00402269	2
4	Bolzen / Bolt / Goujon		00402263	00402270	4 / 3
5	Stützbolzen / Support pin / Boulon d'appui		00552112	00552112	1
6	Schutzblech mit Entflechter / Protective plate with trust buster / Protection mettre démêler		00402264	00402271	1
7	Aufnahmestück / Adapter plate / Moyen de suspension		00402265	00402272	1
8	Achshalter / Axle support / Butée d'essieu		00402256	00402256	2
9	Rillenkugellager / Groove ball bearing / Roulement rainuré à billes		09151105	09151105	1
10	Excenterbolzen für Stützrolle / Exentric bolt for contact roller / Arbre d'excentrique de bobine		00402266	00402266	1
11	Nadelkranz / Needle roller / Roulement à aiguilles		09153111	09153111	4
12	Distanzring / Distance ring / Bague d'écartement		00400829	00400829	2
13	Axialscheibe / Washer disk / Disque de démarrage		09153110	09153110	4
14	Distanzstück / Spacer / Entre toise		00402238	00402273	1
15	Adapterstück / Adapter piece / Adaptateur pièce		00402267	00402267	1
16	Sechskantschraube / Screw / Vis		09101350	09101350	1
17	Sechskantschraube / Screw / Vis		09101053	09101053	2
18	Halbrundschraube / Round head screw / Vis à tête ovale		09108020	09108020	3 / 2
19	Scheibe / Washer / Rondelle		09121010	09121010	8 / 6
20	Sechskantmutter / Nut / Écrou		09115115	09115115	8 / 6
21	Sicherungsring / Retaining ring / Circlip		00402240	09129002	2
22	Sechskantschraube / Screw / Vis		09101091	09101091	4
23	Spannstift / Spring pin / Boulon de serrage		09134084	09134047	2
24	Spannstift / Spring pin / Boulon de serrage		-	09134123	1
25	Scheibe / Washer / Rondelle		09121010	09121010	3
26	Sechskantmutter / Nut / Écrou		09115115	09115115	3
27	Seitenschild / Side plate / Panneau latéral		00552038	00552039	1
28	Seitenschild / Side plate / Panneau latéral		00552048	00552049	1
29	Traverse A / Clevis load bar A / Barre d'assemblage A		00552006	00552008	2
	Traverse B / Clevis load bar B / Barre d'assemblage B		00552007	00552009	2
30	Rundmutter / Nut / Écrou rond		00552053	00552054	4
31	Laufrolle, unverzahnt / Roller, without geared / Roulette, exempt regréner	Basic	00552017	00552018	2
		Medium	00500007	00500008	2
		High	00500007	00500008	2
32	Laufrolle, verzahnt / Plain roller geared / Roulette, denter	Basic	00552022	00552023	2
		Medium	00500012	00500013	2
		High	00500012	00500013	2
33	Sicherungsring / Retaining ring / Circlip		09129002	09129003	4
34	Rillenkugellager / Groove ball bearing / Roulement rainuré à billes		09151046	09151079	8
35	Sicherungsring / Retaining ring / Circlip		09130046	09130060	4
36	Sicherungsmutter / Nut / Écrou		09115154	09115155	4
37	Sechskantmutter / Nut / Écrou		09115090	09115156	4
38	Scheibe / Washer / Rondelle		09121016	09121213	4
39	Spannstift / Spring pin / Boulon de serrage		09134054	09134120	4
40	Typenschild / Name plate / Plaque d'identification	Basic	00552056	00552056	1
		Medium	00552060	00552060	1
		High	00552058	00552058	1
41	Halbrundkerbnagel / Round head grooved pin / Clou cannelé		09128004	09128004	4
42	Antriebswelle, kpl. / Driving pinion, assy. / Pignon arbre, cpl.		00557206	00557206	1
43	Lagerbock / Clevis foot / Chape de pied		00552085	00552086	1
44	Handkettenrad / Hand chain wheel / Volant de manoeuvre		00552089	00552088	1
45	Handkettenführung / Hand chain guide / Guide de chaîne		00552091	00552092	1
46	Federring / Lockwasher / Rondelle-Ressort		09121001	09121001	2
47	Sechskantschraube / Screw / Vis		09101050	09101050	2
48	Spannstift / Spring pin / Boulon de serrage		09134052	09134052	1
*	Puffer / Buffer / Buffer		00440001	00440002	4
*	Mutter / Nut / Écrou		09115098	09115036	4
49	Handkette / Hand chain / Chaîne de manoeuvre		04307655	04307655	1**
50	Handkettenverbindungsglied / Connecting link / Maillon de jonction		00400668	00400668	1

*ohne Abbildung / not shown / sans image

** Kettenlänge angeben (Meterware) / Specify length (available by the meter) / Déclarer la longueur de la chaîne (marchandise au mètre)

Haspelfahrwerk / Geared trolley / Commande de déplacement à aspe
YLLHG ATEX 10,0t/3

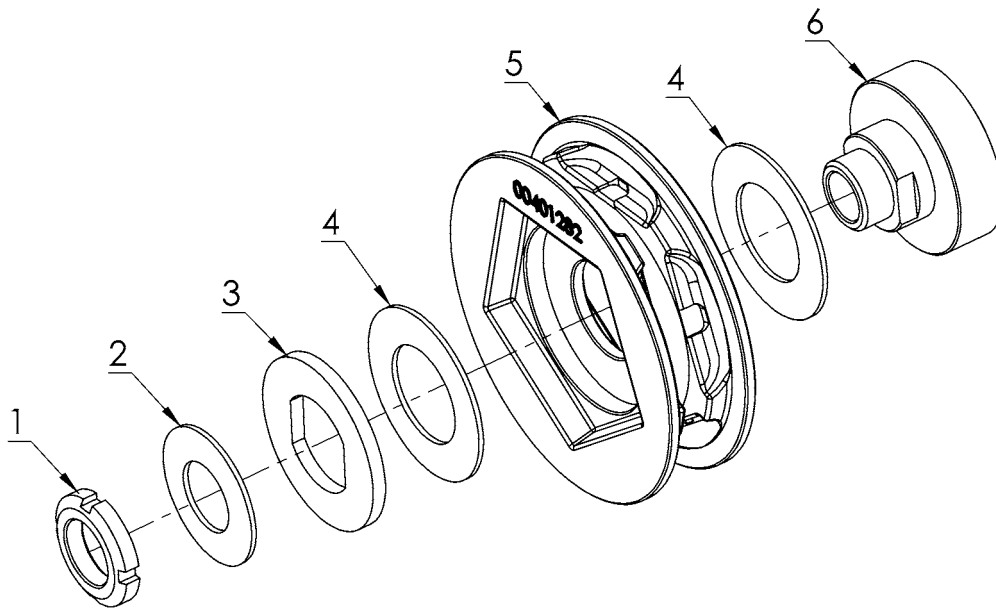


Pos.	Bezeichnung / Description / Description	Ausführung Execution Version	Modell / Model / Modèle YLLHG ATEX 10,0t/3	Menge Quantity Quantité
1	Umlenkrolle / Pulley / Touret		00402260	3
2	Seitenschild, (beidseitig) / Side plate, (bilateral) / Panneau latéral, (bilatéral)		00402274	2
3	Bolzen / Bolt / Goujon		00402275	3
4	Bolzen / Bolt / Goujon		00402276	5
5	Stützbolzen / Support pin / Boulon d'appui		00552112	1
6	Schutzblech mit Entflechter / Protective plate with trust buster / Protection mettre démêler		00402277	1
7	Aufnahmestück / Adapter plate / Moyen de suspension		00402278	1
8	Achshalter / Axle support / Butée d'essieu		00402256	3
9	Rillenkugellager / Groove ball bearing / Roulement rainuré à billes		00401179	1
10	Excenterbolzen für Stützrolle / Exentric bolt for contact roller / Arbre d'excentrique de bobine		00402279	1
11	Nadelkranz / Needle roller / Roulement à aiguilles		09153111	6
12	Distanzring / Distance ring / Bague d'écartement		00400829	3
13	Axialscheibe / Washer disk / Disque de démarrage		09153110	6
14	Distanzstück / Spacer / Entre toise		00402280	1
15	Adapterstück / Adapter piece / Adaptateur pièce		00402281	1
16	Sechskantmutter / Nut / Écrou		09115158	2
17	Sechskantschraube / Screw / Vis		09101402	2
18	Halbrundschraube / Round head screw / Vis à tête ovale		09108020	2
19	Scheibe / Washer / Rondelle		00402282	10
20	Sechskantmutter / Nut / Écrou		00402283	10
21	Scheibe / Washer / Rondelle		00402284	2
22	Sechskantschraube / Screw / Vis		09101091	6
23	Spannstift / Spring pin / Boulon de serrage		09134002	2
24	Spannstift / Spring pin / Boulon de serrage		-	-
25	Scheibe / Washer / Rondelle		09121019	2
26	Sechskantmutter / Nut / Écrou		09115107	4
27	Seitenschild / Side plate / Panneau latéral		00552115	1
28	Seitenschild / Side plate / Panneau latéral		00552116	1
29	Traverse A / Clevis load bar A / Barre d'assemblage A		00552113	2
	Traverse B / Clevis load bar B / Barre d'assemblage B		00552114	2
30	Rundmutter / Nut / Écrou rond		00552117	4
31	Laufrolle, unverzahnt / Roller, without geared / Roulette, exempt regréner	Basic	00552019	2
		Medium	00500009	2
		High	00500009	2
32	Laufrolle, verzahnt / Plain roller geared / Roulette, denter	Basic	00552024	2
		Medium	00500014	2
		High	00500014	2
33	Sicherungsring / Retaining ring / Circlip		09129010	4
34	Rillenkugellager / Groove ball bearing / Roulement rainuré à billes		09151106	8
35	Sicherungsring / Retaining ring / Circlip		09130009	4
36	Sicherungsmutter / Nut / Écrou		09115183	4
37	Sechskantmutter / Nut / Écrou		09115184	4
38	Scheibe / Washer / Rondelle		09121229	4
39	Spannstift / Spring pin / Boulon de serrage		09134013	4
40	Typenschild / Name plate / Plaque d'identification	Basic	00552056	1
		Medium	00552060	1
		High	00552058	1
41	Halbrundkerbnagel / Round head grooved pin / Clou cannelé		09126072	4
42	Antriebswelle, kpl. / Driving pinion, assy. / Pignon arbre, cpl.		00530016	1
43	Lagerbock / Clevis foot / Chape de pied		00552118	1
44	Handkettenrad / Hand chain wheel / Volant de manoeuvre		00552119	1
45	Handkettenführung / Hand chain guide / Guide de chaîne		00552120	1
46	Federring / Lockwasher / Rondelle-Ressort		09122016	2
47	Sechskantschraube / Screw / Vis		09101038	2
48	Spannstift / Spring pin / Boulon de serrage		09134082	1
*	Puffer / Buffer / Buffer		00440002	4
*	Mutter / Nut / Écrou		09115036	4
49	Handkette / Hand chain / Chaîne de manoeuvre		04307655	1**
50	Handkettenverbindungsglied / Connecting link / Maillon de jonction		00400668	1
51	Scheibe / Washer / Rondelle		09121115	4

*ohne Abbildung / not shown / sans image

** Kettenlänge angeben (Meterware) / Specify length (available by the meter) / Déclarer la longueur de la chaîne (marchandise au mètre)

Überlastsicherung / Over load protection / Limiteur de charge



Pos.	Bezeichnung / Description / Description	Modell / Model / Modèle			Menge Quantity Quantité
		YL ATEX 0,5t/1	YL ATEX 1,0t/1	YL ATEX 2,0t/1	
1	Nutmutter / Groove nut / Écrou	09118034	09118030	09118033	1
2	Tellerfeder / Bevel spring / Rondelle-ressort	09120059	09120054	09120058	1
3	Druckplatte / Pressure plate / Disque d'entraînement	00401288	00401220	00401235	1
4	Friktionsscheibe / Friction disc / Disque de friction	00401294	00401534	00400462	2
5	Hankettenrad / Hand chain wheel / Volant de manoeuvre	00401623	00401624	00401625	1
6	Nabe / Hub / Moyen	00401286	00401221	00401236	1
	Rutschkupplung kpl. / Slip clutch assy. / Limiteur de charge cpl.	00402217	00402218	00402219	1

Pos.	Bezeichnung / Description / Description	Modell / Model / Modèle				Menge Quantity Quantité
		YL ATEX 3,0t/1	YL ATEX 5,0t/2	YL ATEX 10,0t/3	YL ATEX 20,0t/6	
1	Nutmutter / Groove nut / Écrou	09118029	09118029	09118029	09118029	1
2	Tellerfeder / Bevel spring / Rondelle-ressort	09120049	09120049	09120049	09120049	1
3	Druckplatte / Pressure plate / Disque d'entraînement	00401256	00401256	00401256	00401256	1
4	Friktionsscheibe / Friction disc / Disque de friction	00404732	00404732	00404732	00404732	2
5	Hankettenrad / Hand chain wheel / Volant de manoeuvre	00401626	00401626	00401626	00401626	1
6	Nabe / Hub / Moyen	00401254	00401254	00401254	00401254	1
	Rutschkupplung kpl. / Slip clutch assy. / Limiteur de charge cpl.	00402220	00402221	00402220	00402220	1

Rücklieferschein

Sehr geehrte Kundin, sehr geehrter Kunde,

es kann auch bei uns einmal vorkommen, dass Artikel defekt sind, oder Fehler bei der Lieferung passieren. Doch mit Hilfe dieses Reklamations Scheins sind Sie auch in diesem Fall bei uns bestens aufgehoben. Wir möchten uns jetzt schon für eventuelle Unannehmlichkeiten entschuldigen und werden alles im Rahmen unserer Möglichkeiten unternehmen, um Ihr Anliegen so schnell wie möglich zu bearbeiten.

Ihre Columbus McKinnon Industrial Products GmbH

Kunden-Nummer:	<input type="text"/>	Auftrags-Nummer:	<input type="text"/>
Firma:	<input type="text"/>		
Ansprechpartner:	<input type="text"/>		
Strasse:	<input type="text"/>		
PLZ / Ort:	<input type="text"/>		
Telefon:	<input type="text"/>	Telefax:	<input type="text"/>
e-mail:	<input type="text"/>		

So erreichen Sie uns!

Unsere Geschäftszeiten:
 Montag - Donnerstag 8⁰⁰ - 16⁰⁰
 Freitag 8⁰⁰ - 14⁰⁰
 Telefon 0202 / 69359-600
 Telefax 0202 / 69359-195
 e-mail: info.wuppertal@cmco.eu
 www.cmco.eu

Wichtige HINWEISE: Unsere Artikel, insbesondere Sonderanfertigungen, sind vom Umtausch ausgeschlossen. Artikel können nur innerhalb der ersten 14 Tage nach Eingang und mit unserem Einverständnis, im Originalzustand und unbeschädigt zurückgegeben werden. Bei eventuellen Transportschäden ist aus versicherungstechnischen Gründen eine Bestätigung des Schadens durch den Frachtführer erforderlich.

Menge	Artikel- oder EAN-Nummer	Artikel	Grund Nr.	Grund der Reklamation
<input type="text"/>	<input type="text"/>	<input type="text"/>	<input type="text"/>	Artikel ist defekt (1) Artikel ist unvollständig (2) Artikel wurde falsch geliefert (3) Artikelmenge ist falsch (4) Lieferung kam mehrfach (5) Lieferung wurde nicht bestellt (6) Sonstige Gründe (7)
<input type="text"/>	<input type="text"/>	<input type="text"/>	<input type="text"/>	
<input type="text"/>	<input type="text"/>	<input type="text"/>	<input type="text"/>	
<input type="text"/>	<input type="text"/>	<input type="text"/>	<input type="text"/>	
<input type="text"/>	<input type="text"/>	<input type="text"/>	<input type="text"/>	
<input type="text"/>	<input type="text"/>	<input type="text"/>	<input type="text"/>	
<input type="text"/>	<input type="text"/>	<input type="text"/>	<input type="text"/>	

Reklamationsgrund (Erläuterungen zu Grund Nr. 1, 2, 3 und 7)

Bitte beachten Sie einige Hinweise von uns, damit die Reklamation schnellstmöglich bearbeitet werden kann:

- Bitte legen Sie diesen Rücklieferschein IMMER der Rücksendung als Anlage bei - ebenso eine Kopie der Rechnung.
- Bei einem Verschulden des Käufers oder einer nicht berechtigten Reklamation trägt der Kunde die Kosten der Rücksendung. Für Einlagerungs- und Überprüfungs-kosten bringen wir in der Gutschrift 20% in Abzug. Eine Gutschrift kann erst ab einem Warenwert von 25,- Euro erfolgen.
- Bei Transportschäden sofort den Logistikpartner darauf hinweisen und Paket aus diesem Grund NICHT annehmen. Nur so gelten Transportschäden. Später gemeldete Schäden können nicht als Transportschaden anerkannt werden. Wichtig dabei: Die Ware muss in einem einwandfreien Zustand und unbenutzt sein, ansonsten kann eine Wertminderung eingefordert werden.



Germany

**COLUMBUS McKINNON
Industrial Products GmbH***
Yale-Allee 30
42329 Wuppertal
Phone: 00 49 (0) 202/693 59-0
Web Site: www.cmco.eu
Web Site: www.yale.de
E-mail: info.wuppertal@cmco.eu

**COLUMBUS McKINNON
Engineered Products GmbH***
Am Silberpark 2-8
86438 Kissing
Phone: 00 49 (0) 8233 2121-800
Web Site: www.cmco.eu
Web Site: www.pfaff-silberblau.com
E-Mail: info.kissing@cmco.eu

France

COLUMBUS McKINNON France SARL*
Zone Industrielle des Forges
18108 Vierzon Cedex
Phone: 00 33 (0) 248/71 85 70
Fax: 00 33 (0) 248/75 30 55
Web Site: www.cmco-france.com
E-mail: sales.fr@cmco.eu

United Kingdom

COLUMBUS McKINNON Corporation Ltd.
Knutsford Way, Sealand Industrial Estate
Chester CH1 4NZ
Phone: 00 44 (0) 1244 375375
Fax: 00 44 (0) 1244 377403
Web Site: www.cmco.eu
E-mail: sales.uk@cmco.eu

Italy

COLUMBUS McKINNON Italia S.r.l.
Via 11 Settembre 26
20023 Cerro Maggiore (MI)
Phone: 00 39 (0) 331/57 63 29
Fax: 00 39 (0) 331/46 82 62
Web Site: www.cmco.eu
E-mail: sales.it@cmco.eu

Netherlands

COLUMBUS McKINNON Benelux B.V.*
Grotenoord 30
3341 LT Hendrik Ido Ambacht
Phone: 00 31 (0) 78/6 82 59 67
Fax: 00 31 (0) 78/6 82 59 74
Web Site: www.cmco.eu
E-mail: sales.nl@cmco.eu

Northern Ireland & Republic of Ireland

COLUMBUS McKINNON Corporation Ltd.
1A Ferguson Centre
57-59 Manse Road
Newtownabbey BT36 6RW
Northern Ireland
Phone: 00 44 (0) 2890 840697
Fax: 00 44 (0) 2890 343673
Web Site: www.cmco.eu
E-mail: sales.ni@cmco.eu

Austria

COLUMBUS McKINNON Austria GmbH*
Gewerbepark, Wiener Straße 132a
2511 Pfaffstätten
Phone: 00 43 (0) 22 52/4 60 66-0
Fax: 00 43 (0) 22 52/4 60 66-22
Web Site: www.cmco.at
E-mail: zentrale@cmco.at

Poland

COLUMBUS McKINNON Polska Sp. z o.o.
ul. Owsiana 14
62-064 PLEWISKA
Phone: 00 48 (0) 61 6 56 66 22
Fax: 00 48 (0) 61 6 56 66 88
Web Site: www.pfaff.info.pl
E-Mail: kontakt@pfaff-silberblau.pl

Russia

COLUMBUS McKINNON Russia LLC
ul. Marshala Govorova 35/2
198095 St. Petersburg
Phone: 007 (812) 322 68 38
Fax: 007 (812) 322 68 38
Web Site: www.cmco.ru
E-mail: info@cmco.ru

Switzerland

COLUMBUS McKINNON Switzerland AG
Dällikerstraße 25
8107 Buchs ZH
Phone: 00 41 (0) 44 8 51 55 77
Fax: 00 41 (0) 44 8 51 55 88
Web Site: www.cmco.ch
E-mail: info.buchs@cmco.eu

Spain & Portugal

COLUMBUS McKINNON Ibérica S.L.U.
Ctra. de la Esclusa, 21 acc. A
41011 Sevilla
Phone: 00 34 954 29 89 40
Fax: 00 34 954 29 89 42
Web Site: www.yaleiberica.com
E-mail: informacion@cmco.eu

South Africa

CMCO Material Handling (Pty) Ltd.*
P.O. Box 15557
Westmead, 3608
Phone: 00 27 (0) 31/700 43 88
Fax: 00 27 (0) 31/700 45 12
Web Site: www.yale.co.za
E-mail: sales@cmcosa.co.za

Yale Engineering Products (Pty) Ltd.

12 Laser Park Square, 34 Zeiss Rd.
Laser Park Industrial Area, Honeydew
Phone: 00 27 (0) 11/794 29 10
Fax: 00 27 (0) 11/794 35 60
Web Site: www.yalejhb.co.za
E-mail: info@yalejhb.co.za

Yale Lifting Solutions (Pty) Ltd.

P.O. Box 592
Magaliesburg, 1791
Phone: 00 27 (0) 14/577 26 07
Fax: 00 27 (0) 14/577 35 34
Web Site: www.yale.co.za
E-mail: sales@yalelift.co.za

Turkey

**COLUMBUS McKINNON
Kaldırma Ekip. San. ve Tic. Ltd. Şti.**
Davutpaşa Caddesi Emintaş
Davutpaşa Matbaacılar Sitesi No. 103/233-234
34010. Topkapı-Istanbul
Phone: 00 90 (212) 210 7 555
Fax: 00 90 (212) 220 7 505
Web Site: www.cmco.eu
E-mail: info.turkey@cmco.eu

Hungary

COLUMBUS McKINNON Hungary Kft.
Vásárhelyi út 5. VI ép
8000 Székesfehérvár
Phone: 00 36 22 880 540
Fax: 00 36 22 880 503
Web Site: www.cmco.eu
E-mail: info@cmco-hungary.com

United Arab Emirates

**COLUMBUS McKINNON
Industrial Products ME FZE**
Warehouse No. FZSBD01
P.O. Box 261013
Jebel Ali Free Zone, Dubai, U.A.E.
Phone: 00 971 4 8807772
Fax: 00 971 4 8807773
Web Site: www.cmco.eu
E-mail: sales.uae@cmco.eu



*Diese Niederlassungen gehören der Matrix-Zertifizierung nach EN ISO 9001:ff an.
*These subsidiaries belong to the matrix-certification-system according to EN ISO 9001:ff.