



- D** Ersatzteilliste
- GB** Spare Part Manual
- F** Manual pièces de rechange

Mod. D 95

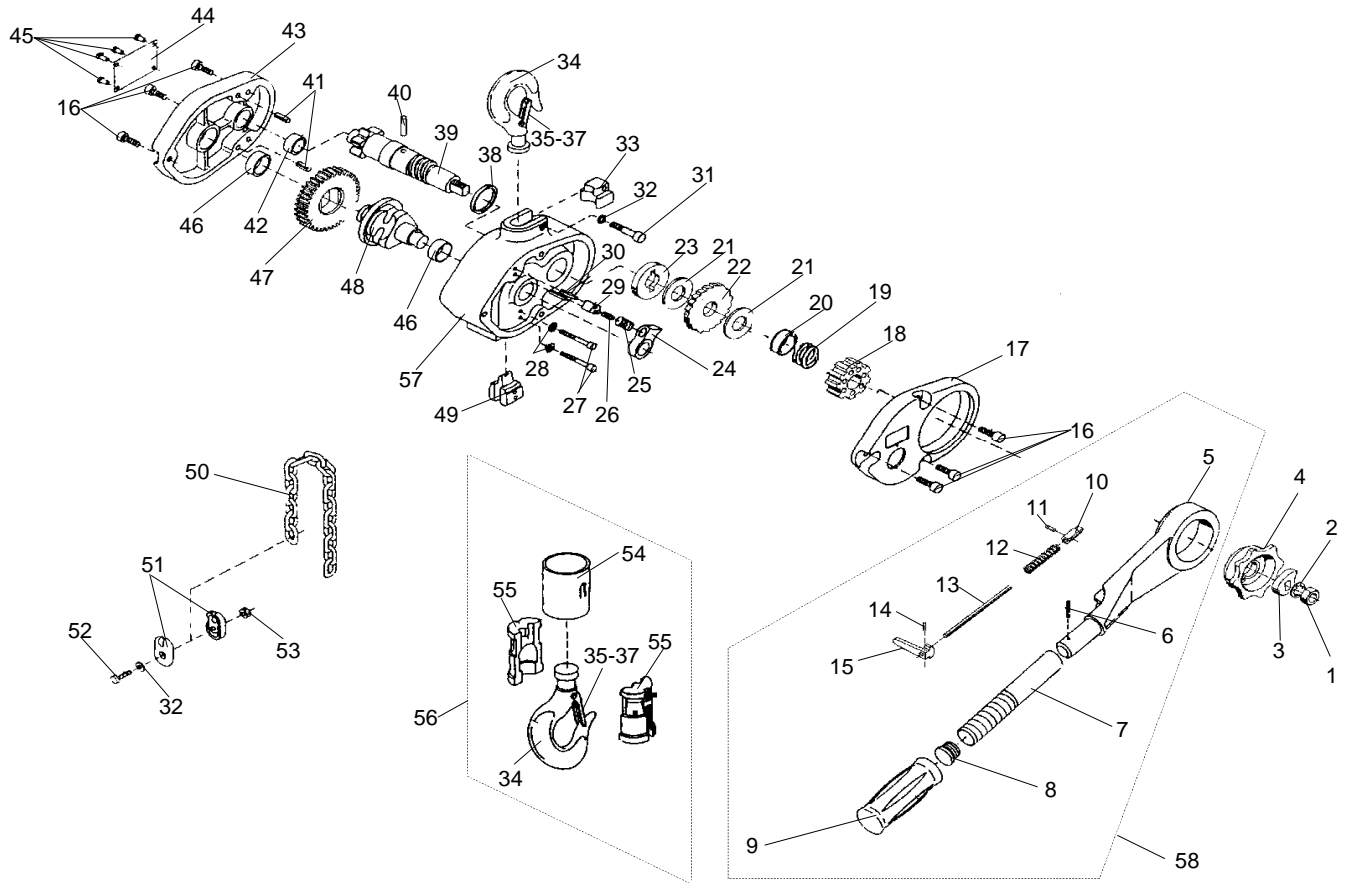
Yale Industrial Products GmbH

Postfach 10 13 24 • D-42513 Velbert, Germany
Am Lindenkamp 31 • D-42549 Velbert, Germany
Tel. 0 20 51-600-0 • Fax 0 20 51-600-127

Ident.-No.: 09900488/11.2009

**Yale Industrial
Products GmbH**

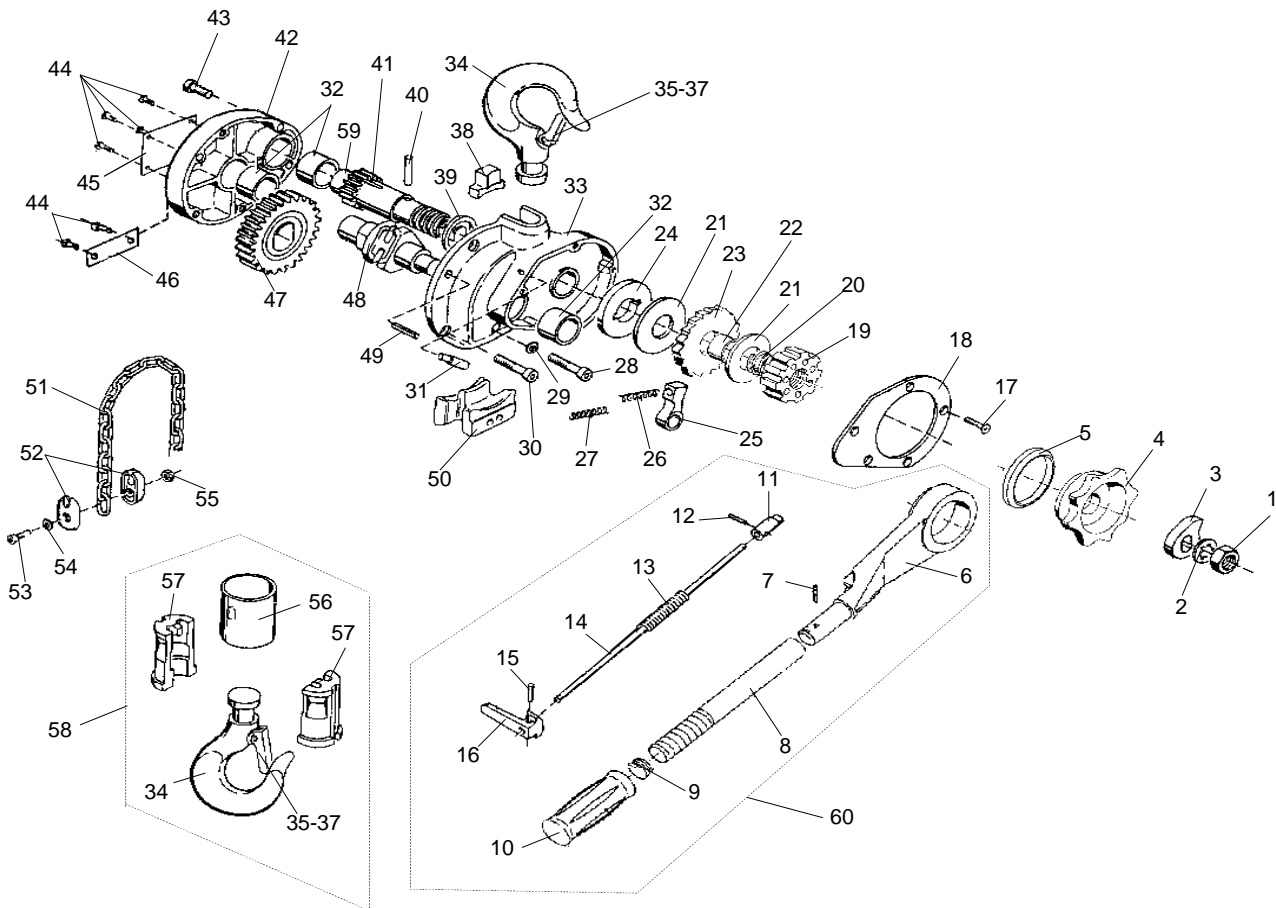
D 95 1500 kg



1500 kg

Pos.	Artikel-Nr. / Part No. / Pièce No.	Bezeichnung	Description	Désignation	Menge / Quantity / Quantity
1	9115059	Mutter	Nut	Ecrou	1
2	9123018	Zahnscheibe	Tooth washer	Rondelle éventail	1
3	0102038	Nasenscheibe	Check washer	Doigt d'arrêt	1
4	0102037	Handrad	Hand wheel	Volant	1
5	0108397	Handhebelkopf	Hand lever head	Levier boule	1
6	9134094	Spannhülse	Locking sleeve	Goupille	1
7	0108049	Rohr	Handle tube	Tube	1
8	0108351	Stopfen	Plug	Bouchon	1
9	0246418	Griff	Grip	Poignée	1
10	0102133	Sperrklinke	Ratchet pawl	Cliquet levier	1
11	0102134	Sperrklinkenstift	Ratchet rod pin	Goupille	1
12	0102132	Sperrklinkenfeder	Lever pawl spring	Ressort	1
13	0107666	Sperrklinkenstange	Ratchet rod	Tige	1
14	0102136	Schalthebelstift	Lever rod pin	Goupille	1
15	0102135	Schalthebel	Pawl rod lever	Poignée inversible	1
16	9105006	Schraube	Screw	Vis	6
17	0107975	Gehäusedeckel	Housing cover	Couvercle de carter	1
18	0109592	Sperrrad	Ratchet	Rochet	1
19	0108100	Feder	Spring	Ressort	1
20	0104105	Buchse	Bushing	Douille	1
21	0108501	Friktionsscheibe	Friction disc	Disque de friction	2
22	0107839	Sperradscheibe	Ratchet disc	Disque à rochet	1
23	0103895	Druckscheibe	Disc hub	Disque d'entraînement	1
24	0107844	Sperrhaken	Brake pawl	Cliquet de frein	1
25	0108251	Sperrhakenfeder	Pawl spring	Ressort	1
26	0105019	Sperrhakenfeder	Pawl spring	Ressort	1
27	9102148	Schraube	Screw	Vis	2
28	9122042	Federring	Lockwasher	Rondelle frein	2
29	0108051	Sperrhakenfederstift	Pawl spring pin	Butée de cliquet	1
30	9134033	Spannhülse	Locking sleeve	Goupille	2
31	9102249	Schraube	Screw	Vis	1
32	9122031	Federring	Lockwasher	Rondelle frein	2
33	0108053	Paßstück	Fitting piece	Arrêt de crochet	1
34	0100016	Haken kpl.	Hook assy	Crochet cpl.	2
35-37	0106370	Sicherheitsbügelsatz	Safety latch kit	Linguet cpl.	2
38	0105989	Abstandsscheibe	Spacer	Bague	1
39	0109591	Antriebsritzel	Driving pinion	Pignon arbre	1
40	0106254	Bolzen	Bolt	Goupille	1
41	9134080	Spannhülse	Locking sleeve	Goupille	2
42	9153087	Buchse	Bushing	Douille	1
43	0109580	Getriebedeckel	Gear cover	Carter d'engrenage	1
44	0109593	Typenschild	Name plate	Plaque	1
45	9128004	Kerbnagel	Grooved nail	Clou cannelé	4
46	9153067	Buchse	Bushing	Douille	2
47	0108291	Zahnrad	Gear	Roue dentée	1
48	0109628	Lastkettenrad	Load sheave	Noix de chaîne	1
49	0108050	Kettenstreifer	Stripper	Guide de chaîne	1
50	1609629	Lastkette	Load chain	Chaîne	1
51	0104630	Kettenendstück	Chain stop half	Demi-arrêt de chaîne	2
52	9102169	Schraube	Screw	Vis	1
53	9115002	Mutter	Nut	Ecrou	1
54	0109598	Kupplungsrohr	Swivel tube	Bague crochet	1
55	0104979	Kupplungshälfte	Swivel half	Demi-émerillon	2
56	0100025	Unterflasche kpl.	Bottom block assy	Moufle cpl.	1
57	0107966	Gehäuse	Housing	Carter cpl.	1
58	0108787	Handhebel kpl.	Hand lever assy	Levier cpl.	1

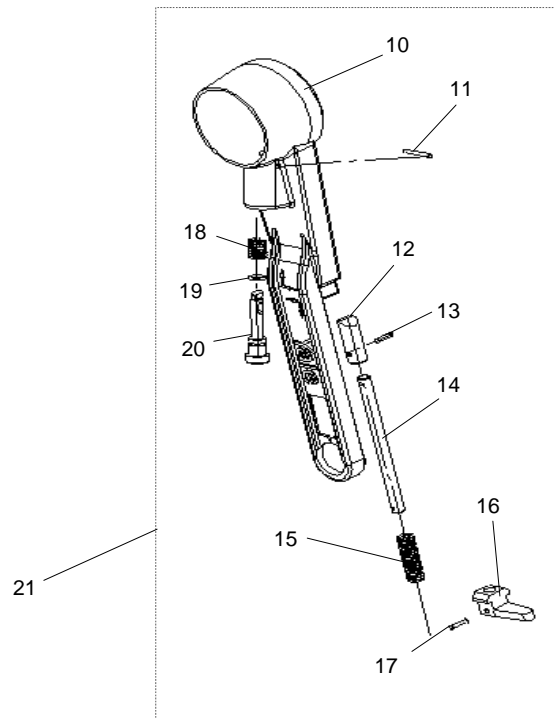
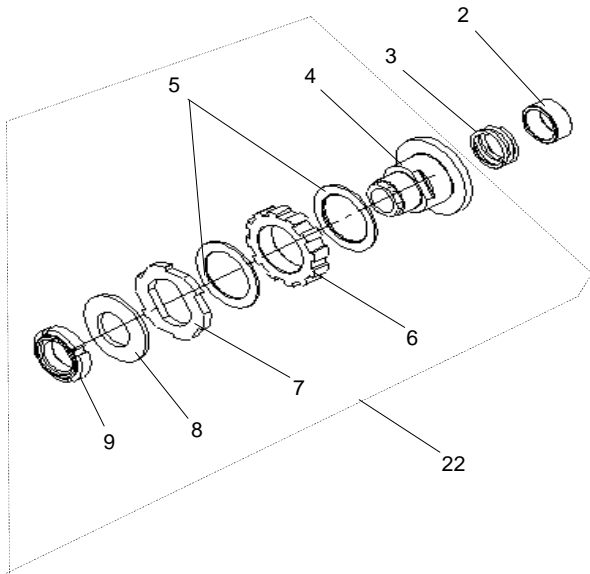
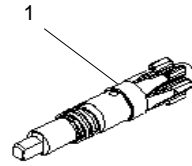
D 95 3000 kg



3000 kg

Pos.	Artikel-Nr. / Part No. / Pièce No.	Bezeichnung	Description	Désignation	Menge / Quantity / Quantity
1	9115059	Mutter	Nut	Ecrou	1
2	9123018	Zahnscheibe	Tooth washer	Rondelle éventail	1
3	0102038	Nasenscheibe	Check washer	Doigt d'arrêt	1
4	0106164	Handrad	Hand wheel	Volant	1
5	0106649	Distanzring	Spacer	Bague d'écartement	1
6	0107660	Handhebelkopf	Hand lever head	Levier boule	1
7	9134094	Spannhülse	Locking sleeve	Goupille	1
8	0107730	Rohr	Handle tube	Tube	1
9	0108351	Stopfen	Plug	Bouchon	1
10	0246418	Griff	Grip	Poignée	1
11	0102133	Sperrklinke	Ratchet pawl	Cliquet levier	1
12	0102134	Sperrklinkenstift	Ratchet rod pin	Goupille	1
13	0102132	Sperrklinkenfeder	Lever pawl spring	Ressort	1
14	0107666	Sperrklinkenstange	Ratchet rod	Tige	1
15	0102136	Schalthebelstift	Lever rod pin	Goupille	1
16	0102135	Schalthebel	Pawl rod lever	Poignée inversible	1
17	9104116	Schraube	Screw	Vis	5
18	1060001	Deckplatte	Housing cover	Couvercle de carter	1
19	0104044	Sperrrad	Ratchet	Rochet	1
20	0104047	Feder	Spring	Ressort	1
21	0108501	Friktionsscheibe	Friction disc	Disque de friction	2
22	0104105	Buchse	Bushing	Douille	1
23	0105357	Sperradscheibe	Ratchet disc	Disque à rochet	1
24	0103895	Druckscheibe	Disc hub	Disque d'entraînement	1
25	0108287	Sperrhaken	Brake pawl	Cliquet de frein	1
26	0105019	Sperrhakenfeder	Pawl spring	Ressort	1
27	0108251	Sperrhakenfeder	Pawl spring	Ressort	1
28	9102175	Schraube	Screw	Vis	2
29	9122031	Federring	Lockwasher	Rondelle frein	2
30	0105010	Schraube	Screw	Vis	2
31	0105020	Sperrhakenfederstift	Pawl spring pin	Butée de cliquet	1
32	9153070	Buchse	Bushing	Douille	3
33	0107733	Gehäuse	Housing	Carter cpl.	1
34	0100017	Haken kpl.	Hook assy	Crochet cpl.	2
35-37	0106371	Sicherheitsbügelsatz	Safety latch kit	Linguet cpl.	2
38	0103205	Paßstück	Fitting piece	Arrêt de crochet	1
39	0105989	Abstandsscheibe	Spacer	Bague	1
40	0106254	Bolzen	Bolt	Goupille	1
41	0109654	Antriebsritzel	Driving pinion	Pignon arbre	1
42	0107720	Getriebedeckel	Gear cover	Carter d'engrenage	1
43	9105005	Schraube	Screw	Vis	2
44	9128008	Kerbnagel	Grooved nail	Clou cannelé	6
45	0109593	Typenschild	Name plate	Plaque	1
46	0109655	Tragfähigkeitsschild	Capacity plate	Plaque force	1
47	0107699	Zahnrad	Gear	Roue dentée	1
48	0107734	Lastkettenrad	Load sheave	Noix de chaîne	1
49	9134028	Spannhülse	Locking sleeve	Goupille	2
50	0105697	Kettenstreifer	Stripper	Guide de chaîne	1
51	2109358	Lastkette	Load chain	Chaîne	1
52	0104631	Kettenendstück	Chain stop half	Demi-arrêt de chaîne	2
53	0102103	Schraube	Screw	Vis	1
54	9122032	Federring	Lock washer	Rondelle frein	1
55	9115014	Mutter	Nut	Ecrou	1
56	0109656	Kupplungsrohr	Swivel tube	Bague crochet	1
57	0100173	Kupplungshälfte	Swivel half	Demi-émerillon	2
58	0100026	Unterflasche kpl.	Bottem block assy	Moufle cpl.	1
59	9153069	Innenring	Spacer	Bogue intérieure	1
60	0108788	Handhebel kpl.	Hand lever assy	Levier cpl.	1

D 95 Rutschkupplung/Slip clutch/Moyeu limiteur



Rutschkupplung/slip clutch/Moyeu limiteur 1500 kg

Pos.	Artikel-Nr. / Part No. / Pièce No.	Bezeichnung	Description	Désignation	Menge / Quantity / Quantity
1	00100005	Antriebsritzel	Drive pinion	Pignon arbre	1
2	00104105	Buchse	Bushing	Douille	1
3	00108100	Feder	Spring	Ressort	1
4	00107976	Gewindenabe	Hub	Moyeu	1
5	00108048	Friktionsscheibe	Friction disc	Disque de friction	2
6	00108046	Sperrrad	Ratchet	Rochet du limiteur	1
7	00107977	Druckscheibe	Disc hub	Roue de déblocage	1
8	09120047	Tellerfeder	Cup spring	Rondelle belleville	2
9	00107244	Nutmutter	Nut	Ecrou cannelé	1
10	00108045	Handhebel	Hand lever	Levier	1
11	09134033	Spannhülse	Locking sleeve	Goupille	1
12	00102133	Sperrklinke	Ratchet pawl	Cliquet levier	1
13	00102134	Sperrklinkenstift	Ratchet rod pin	Goupille	1
14	00107666	Sperrklinkenstange	Ratchet rod	Tige	1
15	00102132	Sperrklinkenfeder	Lever pawl spring	Ressort	1
16	00108097	Schalthebel	Pawl rod lever	Poignée inversible	1
17	00102136	Schalthebelstift	Lever rod pin	Goupille	1
18	00105852	Feder	Spring	Ressort	1
19	09171160	O-Ring	O-Ring	Joint torique	1
20	00105851	Lastlösestift	Release pin	Levier déblocage	1
21	00100042	Handhebel, kpl.	Hand lever assy.	Levier, cpl.	1
22	00100007	Rutschkupplung, kpl.	Slip clutch assy	Moyeu limiteur, cpl.	1

Rutschkupplung/slip clutch/Moyeu limiteur 3000 kg

Pos.	Artikel-Nr. / Part No. / Pièce No.	Bezeichnung	Description	Désignation	Menge / Quantity / Quantity
1	00108293	Antriebsritzel	Drive pinion	Pignon arbre	1
2	00104105	Buchse	Bushing	Douille	1
3	00104047	Feder	Spring	Ressort	1
4	00108153	Gewindenabe	Hub	Moyeu	1
5	00105840	Friktionsscheibe	Friction disc	Disque de friction	2
6	00105838	Sperrrad	Ratchet	Rochet du limiteur	1
7	00105839	Druckscheibe	Disc hub	Roue de déblocage	1
8	09120044	Tellerfeder	Cup spring	Rondelle belleville	2
9	00107244	Nutmutter	Nut	Ecrou cannelé	1
10	00107490	Handhebel	Hand lever	Levier	1
11	09134037	Spannhülse	Locking sleeve	Goupille	1
12	00102133	Sperrklinke	Ratchet pawl	Cliquet levier	1
13	00102134	Sperrklinkenstift	Ratchet rod pin	Goupille	1
14	00102131	Sperrklinkenstange	Ratchet rod	Tige	1
15	00102132	Sperrklinkenfeder	Lever pawl spring	Ressort	1
16	00102135	Schalthebel	Pawl rod lever	Poignée inversible	1
17	00102136	Schalthebelstift	Lever rod pin	Goupille	1
18	00105852	Feder	Spring	Ressort	1
19	09171160	O-Ring	O-Ring	Joint torique	1
20	00105851	Lastlösestift	Release pin	Levier déblocage	1
21	00100082	Handhebel, kpl.	Hand lever assy.	Levier, cpl.	1
22	00100006	Rutschkupplung, kpl.	Slip clutch assy	Moyeu limiteur, cpl.	1

Germany and Export territories

-European Headquarters-

Yale Industrial Products GmbH

Am Lindenkamp 31
42549 Velbert
Phone: 00 49 (0) 20 51/600-0
Fax: 00 49 (0) 20 51/600-127
Web Site: www.yale.de
E-mail: central@yale.de

Austria

Yale Industrial Products GmbH

Gewerbepark, Wiener Straße 132a
2511 Pfaffstätten
Phone: 00 43 (0) 22 52/4 60 66-0
Fax: 00 43 (0) 22 52/4 60 66-22
Web Site: www.yale.at
E-mail: zentrale@yale.at

Netherlands

Yale Industrial Products B.V.

Grotenoord 30
3341 LT Hendrik Ido Ambacht
Phone: 00 31 (0) 78/6 82 59 67
Fax: 00 31 (0) 78/6 82 59 74
Web Site: www.yaletakels.nl
E-mail: information@yaletakels.nl

Hungary

Columbus McKinnon Hungary Kft.

8000 Székesfehérvár
Vásárhelyi út 5
Phone: 00 36 (22) 546-720
Fax: 00 36 (22) 546-721
Web Site: www.yale.de
E-mail: info@yale-centraleurope.com

France

CMCO FRANCE SARL

Zone Industrielle des Forges
18108 Vierzon Cedex
Phone: 00 33 (0) 2 48/71 85 70
Fax: 00 33 (0) 2 48/75 30 55
Web Site: www.cmco-france.com
E-mail: centrale@cmco-france.com

United Kingdom

Yale Industrial Products

A trading division of

Columbus McKinnon Corporation Ltd.

Knutsford Way, Sealand Industrial Estate
Chester CH1 4NZ
Phone: 00 44 (0) 1244 375375
Fax: 00 44 (0) 1244 377403
Web Site: www.yaleproducts.com
E-mail: sales.uk@cmworks.eu

Yale Industrial Products (Northern Ireland)

A trading division of

Columbus McKinnon Corporation Ltd.

Unit 12, Loughside Industrial Park
Dargan Crescent, Belfast BT3 9JP
Phone: 00 44 (0) 28 90 77 14 67
Fax: 00 44 (0) 28 90 77 14 73
Web Site: www.yaleproducts.com
E-mail: sales@yaleip.co.uk

Italia

Columbus McKinnon Italia S.r.l.

Via P. Picasso, 32
20025 Legnano (MI) Italy
Phone: 00 39 (0) 331/57 63 29
Fax: 00 39 (0) 331/46 82 62
Web Site: www.cmworks.com
E-mail: claudio.franchi@cmco.it



Certified since November 1991

Spain and Portugal

Yale Elevación Ibérica S.L.

Ctra. de la Esclusa, 21- acc. A
41011 Sevilla
Phone: 00 34 (0) 954 29 89 40
Fax: 00 34 (0) 954 29 89 42
Web Site: www.yaleiberica.com
E-mail: informacion@yaleiberica.com

South Africa

Columbus McKinnon Corporation (Pty) Ltd.

P.O. Box 15557
Westmead, 3608
Phone: 00 27 (0) 31/7 00 43 88
Fax: 00 27 (0) 31/7 00 45 12
Web Site: www.cmworks.co.za
E-mail: sales@cmworks.co.za

China

Columbus McKinnon (Hangzhou) Industrial Products Co. Ltd.

Xiaoshan, Yiqiao, Zhejiang Province
Postcode 311256
Phone: 00 86 57 18 24 09 250
Fax: 00 86 57 18 24 06 211
Web Site: www.yale-cn.com
E-mail: may.zhang@cmworks.com

Thailand

Yale Industrial Products Asia Co. Ltd.

525 Rajuthit Road
Hat Yai, Songkhla 90110
Phone: 00 66 (0) 74 25 27 62
Fax: 00 66 (0) 74 36 27 80
Web Site: www.yale.de
E-mail: weeraporn@yalethai.com